

ひふみワールドの仕組みは次の通りです。

商品分類	追加型投信／海外／株式
信託期間	原則として、無期限です。(2019年10月8日設定)
運用方針	信託財産の長期的な成長を図ることを目的として、ひふみワールドマザーファンドの受益証券を通じて日本を除く世界各国の株式等に投資することにより、積極運用を行ないます。
主要運用対象	ベビーファンド ひふみワールドマザーファンドの受益証券を主要投資対象とします。 マザーファンド 日本を除く世界各国の株式等を主要投資対象とします。
組入制限	ベビーファンド ①株式への実質投資割合には制限を設けません。 ②外貨建資産への実質投資割合には制限を設けません。 マザーファンド ①株式への投資割合には制限を設けません。 ②外貨建資産への投資割合には制限を設けません。
分配方針	分配対象額の範囲は、経費控除の繰越分を含めた配当等収益と売買益(評価益を含みます。)の全額とします。分配金額は、委託会社が基準価額水準・市況動向等を勘案して決定します。ただし、委託会社の判断により分配を行わないことがあります。

# ひふみワールド

## 運用報告書(全体版)

第3期(決算日:2022年2月15日)  
作成対象期間(2021年2月16日~2022年2月15日)

### ひふみワールドをお持ちのお客様へ

ひふみワールドは、おかげさまで2月15日をもちまして、第3期決算を無事に迎えることができました。これは、お客様にどのような時も信じて託していただいた結果です。社員一同心より御礼申し上げます。

2019年10月8日にスタートしたひふみワールドは、「世界にあふれるビックリ!をみつけにいこう」をコンセプトとし、今まで知られていなかった斬新なモノやサービスなどを提供する企業に投資をしています。今期も、「世界株投資の決定版」といえるような投資信託を目指し、変化を恐れず柔軟に対応し中長期的に成長できると思われる企業を数多く発掘し、お客様の長期的な資産形成に貢献するために、信託財産の長期的な成長を図ることを目的として運用を行ないました。

「次のゆたかさのまんなかへ。」

これは、お客様のお一人おひとりが夢や希望を持って歩んでいくための、「まんなか」のチカラになれますように。という願いが込められたひふみのブランドコンセプトです。ひふみワールドを通じて、世界にあふれるビックリ!を楽しみながら、最終的にはお客様の夢まで到達していただけたなら、私たちとしてこれほど嬉しいことはありません。

これからも全力を尽くしてまいります。引き続きよろしくお願いたします。



RHEOS CAPITAL WORKS

レオス・キャピタルワークス株式会社

東京都千代田区丸の内1-11-1  
パシフィックセンチュリープレイス丸の内27F  
<https://www.rheos.jp/>

■お電話によるお問い合わせ先  
コミュニケーション・センター 03-6266-0123  
受付時間:営業日の9時~17時

## ○設定以来の運用実績

決算期	基準価額			株式組入比率	投資信託証券組入比率	純資産総額
	(分配落)	税込み分配金	期中騰落率			
(設定日) 2019年10月8日	円 10,000	円 —	% —	% —	% —	百万円 5,128
1期(2020年2月17日)	11,033	0	10.3	83.5	1.0	11,284
2期(2021年2月15日)	14,675	0	33.0	90.7	1.5	24,178
3期(2022年2月15日)	15,388	0	4.9	95.6	1.2	38,353

(注) 基準価額および分配金は1万口当りです。

(注) 設定日の基準価額および純資産総額は設定当初金額です。

(注) 基準価額の騰落率は分配金込みです。

(注) ひふみワールドは親投資信託を組み入れますので、株式組入比率および投資信託証券組入比率は実質比率を記載しております。

(注) 各比率は、小数点第2位を四捨五入して表記しています。

(注) 純資産総額の単位未満は切捨てです。

(注) ひふみワールドには運用の目標となる適切な指数がないため、ベンチマーク及び参考指数はございません。

## ○当期中の基準価額等の推移

年月日	基準価額		株式組入比率	投資信託証券組入比率
		騰落率		
(期首) 2021年2月15日	円 14,675	% —	% 90.7	% 1.5
2月末	14,301	△ 2.5	89.4	1.4
3月末	14,791	0.8	85.5	1.3
4月末	15,466	5.4	89.9	1.5
5月末	15,567	6.1	90.1	1.4
6月末	16,248	10.7	90.1	1.4
7月末	16,122	9.9	89.8	1.3
8月末	16,508	12.5	88.7	1.5
9月末	15,971	8.8	87.5	1.4
10月末	16,962	15.6	94.5	1.4
11月末	16,890	15.1	96.3	1.3
12月末	17,020	16.0	89.0	1.4
2022年1月末	15,149	3.2	88.3	1.3
(期末) 2022年2月15日	15,388	4.9	95.6	1.2

(注) 基準価額は1万口当りです。

(注) 騰落率は期首比です。

(注) ひふみワールドは親投資信託を組み入れますので、株式組入比率および投資信託証券組入比率は実質比率を記載しております。

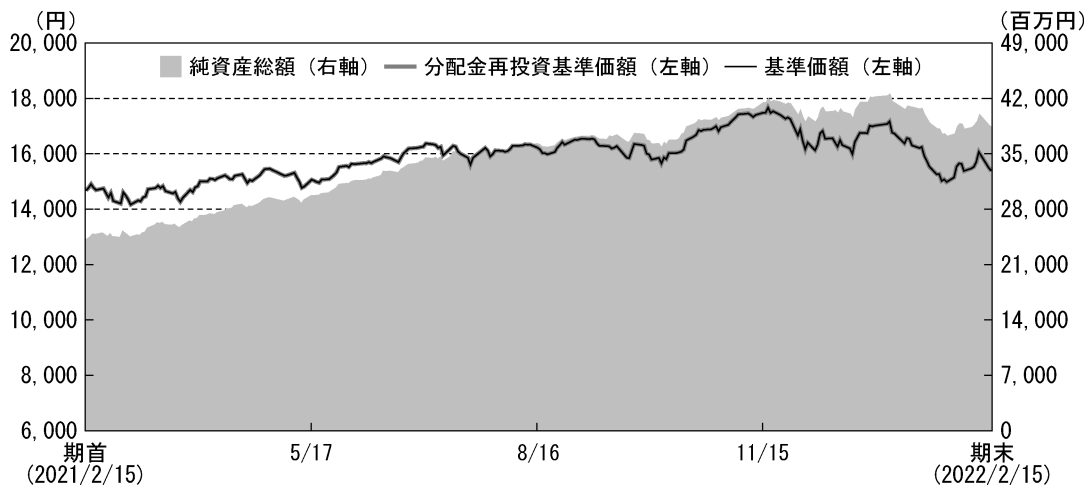
(注) 各比率は、小数点第2位を四捨五入して表記しています。

(注) ひふみワールドには運用の目標となる適切な指数がないため、ベンチマーク及び参考指数はございません。

## 運用経過

## ■当期中の基準価額等の推移

(2021年2月16日～2022年2月15日)



期首：14,675円

期末：15,388円（既払分配金（税込み）：0円）

騰落率：4.9%（分配金再投資ベース）

(注) 分配金再投資基準価額は、税引前の分配金を分配時に再投資したものとみなして計算したもので、ファンド運用の実質的なパフォーマンスを示すものです。

(注) ファンドの購入価額により課税条件は異なりますので、お客様の損益の状況を示すものではありません。

(注) ひふみワールドには運用の目標となる適切な指数がないため、ベンチマーク及び参考指数はございません。

## ■基準価額の主な変動要因

新型コロナウイルス（以下、新型コロナ）対応で打ち出した追加財政支援策で欧米各国の経済活動が軌道に乗ることへの期待から、世界の主要株式市場は上昇しました。欧米市場が堅調な展開となった一方、中国市場は軟調な一年でした。中国政府は2022年の共産党大会に向け、習近平体制の強化、経済高成長路線からの転換、反腐敗、共同富裕政策の推進へ舵を切りました。共同富裕を実現するためのさまざまな施策が中国国内企業の淘汰を進める起因となったことや、成長鈍化が鮮明になったことから、投資家の間に中国政府に対する不信感が高まり、中国離れが加速しました。中国不動産開発最大手、チャイナ・エバークランデ（中国恒大集団）が経営難に陥り、債務不履行となる懸念が広がったことも嫌気されました。米国ADR（米国預託証券）で取引されている中国企業株価も急落し、米国市場へも波及しました。

2021年2月、ひふみワールド第3期当初、早期に米国の緩和的金融政策が転換するとの懸念が台頭し、先行き不透明感が高まったことから世界の株式市場は一時的に急落、フラッシュ・クラッシュがありました。しかし、ワクチン接種が世界で徐々に進展していることや1.9兆ドルにもおよぶ大型コロナ救済追加経済対策、ウィズコロナ（新型コロナを一般的な感染症として日常生活を過ごす）政策への転換が明確化したことで、経済活動が滞らないと確信した市場は上昇基調を取り戻しました。途中、デルタ株感染者が急増し低迷する時期

もありましたが、一巡後は経済活動再開期待が下支えとなり、米国市場は史上最高値を連続更新しました。

一方、新型コロナにより生活環境が変化し、病原性の高いデルタ株感染者が増加したため、各所で労働者不足が深刻化しました。特に物流業界への影響は甚大となり、いわゆるサプライチェーン問題、物流停滞が各所で起こりました。半導体などの見えない生活必需品不足が電気製品や自動車生産の遅延へとつながり、企業収益への影響も懸念されました。加えて、原油価格の上昇もあり、米国CPI（消費者物価指数）が急上昇し、インフレ警戒感が高まりました。後半期、サプライチェーン問題と商品価格上昇によるインフレ懸念は継続されましたが、上昇した原材料価格等の価格転嫁が進んだ結果、企業収益に与える影響は想定より小さく、業績も堅調だったことから、上昇トレンドを取り戻しました。

強感染力ながら低病原性のオミクロン株の出現によりロックダウンへの懸念が高まったことや、イエメンの親イラン武装組織フーシ派によるUAE（アラブ首長国連邦）への攻撃を受け、湾岸地域での地政学リスクが急速に高まり、WTI原油先物価格は85ドル台半ばまで上昇するなど不透明要素が増えた結果、世界の株式市場は大きく調整しました。ウクライナ情勢の不安定化、ロシアによるウクライナ侵攻危機の高まりなどにより、第3期は軟調な展開の中で終わりました。

その結果、ひふみワールドは今期4.9%上昇しました。

## ■投資環境について

(2021年2月16日～2022年2月15日)

第3期は、新型コロナ救済追加経済対策や大型設備投資計画など財政政策による市場への資金供給で民間消費が下支えされ、また、サプライチェーン分断、労働力不足、原油価格上昇などを価格転嫁することや、生産性向上などにより企業収益が予想以上に堅調に推移したことなどが下支えとなり、主要株式市場は上昇しました。一方で、金融政策がそれまでの緩和型から非緩和型、そして緊縮型へと転換する蓋然性が高まり、政策当局者からのアナウンスも徐々に始めたことで市場が乱高下する場面が多々ありました。

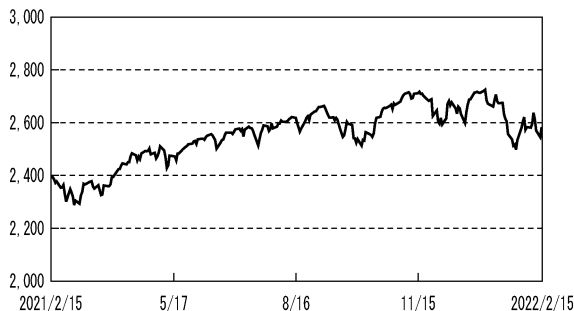
米国長期金利（米国10年債）は金融政策の転換がアナウンスされた2021年2月から4月にかけて1.1%から1.7%に急上昇しました。その後1.1%台へ下落しましたが、年後半に再び1.7%台、期末にかけては2.0%へと上昇しました。米国長期金利の上昇と連動してドル円レートは1ドル=105円台から年末にかけ115円台へと上昇し、以降113円～116円台で推移しました。

新型コロナウイルスによる影響を受けていた経済活動も徐々に回復し、比較的堅調に推移した欧米株式市場に対し、中国市場は一貫して低調に推移しました。2022年の共産党大会に向けた習近平体制の強化、反腐敗、共同富裕政策を推進するために高成長率路線を修正したことが大きな要因です。しかし、多くの新規施策により一部のインターネット関連企業や教育関連企業の業容を悪化させ、米国市場ADR取引されている関連企業株価を急落させたことなどへの不信感の高まりは、投資家心理を冷やしました。中国不動産開発最大手チャイナ・エバーグランデ（中国恒大集団）の債務不履行懸念も習近平総書記および中国政府への信任を失う結果となりました。

ワクチン接種の進展と1.9兆ドルにもおよぶ米国の新型コロナ追加経済対策や、ウィズコロナ（新型コロナを一般的な感染症として日常生活を過ごす）への政策転換の明確化から、世界株式市場は上昇基調を取り戻しました。

原油価格の変動も特に大きな一年でした。新型コロナ感染拡大で停滞していた経済活動の正常化により徐々に原油価格が上昇し始めたことから、OPEC（石油輸出国機構）と非OPEC主要産油国で構成されるOPECプラスは段階的に減産幅縮小を行ないました。その結果、年初\$50/バレル（指標WTIクルド原油先物）だった原油先物価格は、3月には\$60/バレル台へと上昇し、6月には\$70/バレルを超え需給ひっ迫感が高まりました。原油価格急騰によりインフレ懸念が台頭してきたことから、米国バイデン大統領が産油各国に増産を求めたものの実現されず、10月には\$80/バレルまで上昇しました。年末にかけてはオミクロン株出現で経済活動の鈍化が懸念されたことから一時\$60/バレル台中盤まで下落したものの、期末にかけてはイエメンの親イラン武装組織フーシ派によるUAE（アラブ首長国連邦）への攻撃を受け、湾岸地域での地政学リスクが高まり、WTI原油先物価格は\$95/バレル台まで上昇しました。

(ご参考) MSCI ACWI ex Japan (配当込み)\* の推移



\* MSCI ACWI ex JAPANは当ファンドのベンチマークおよび参考指数ではありませんが、市況動向のご参考として記載しています。なお、MSCI ACWI ex JAPANは配当込みで、米ドルベースです。MSCI ACWI ex JAPANは、MSCI Inc. が開発した、日本を除く世界の先進国、新興国の株式を対象として算出している指数です。同指数に関する著作権、知的財産権その他一切の権利は、MSCI Inc. に帰属します。

## ■当該投資信託のポートフォリオについて

(2021年2月16日～2022年2月15日)

### <ひふみワールド>

第3期の基準価額は4.9%上昇しました。主要投資対象であるひふみワールドマザーファンド受益証券を高位に組み入れ、期末の実質的な株式（投資証券を含む）組入比率は95.6%でした。

### <ひふみワールドマザーファンド>

第3期は、米国を中心に欧州、アジア、アセアン企業で構築したそれまでのポートフォリオを継続し始めました。米国金融政策の転換観測で一時的なフラッシュ・クラッシュがありました。トランプ前大統領を破ったバイデン新政権が、前政権下で分断された米国を一つにし、再興政策を取ることに期待や、新型コロナによって被害をもたらされた国民救済のための財政出動期待などで当面の株式市場は堅調に推移すると考え、米国ハイテク銘柄、DX（デジタルトランスフォーメーション）関連銘柄の保有を継続しました。ECB（欧州中央銀行）も長期金利上昇抑制姿勢を明確にし、ロックダウンにより急減速した景気回復ベースが鈍化しないよう緩和的金融政策の維持が予想されたことから、欧州企業への投資も継続しました。また、2021年3月の中国政府は全国人民代表大会で同年のGDP成長率目標を6%以上としたほか、半導体など主要部品の欧米依存度の低減、水素自動車など代替エネルギー技術への投資戦略を計画に盛り込みました。中国企業の経済活動が継続し、企業業績は底堅く推移すると考え、中国、香港、台湾企業への投資も継続しました。

米国長期金利が上昇し、サプライチェーン分断、原油価格上昇などで米国インフレ懸念が高まると、高成長を期待されバリュエーションが高くなっていた株式への投資が控えられました。暗号資産価格の下落などもあり、投資家の多くがリスク低減を図る場面もありました。このような環境下、ひふみワールドマザーファンドで保有するハイテク企業、DX関連企業が下落する場面もありましたが、慎重に企業業績動向を注視しつつ、売上、利益の継続的な上昇が期待できる企業や、新たな市場開拓に成功している企業、例えば、ASML Holding（エーエスエムエル（ASML））、Applied Materials（アプライドマテリアルズ（AMAT））、Advanced Micro Devices（アドバンスド・マイクロ・デバイセズ（AMD））、Hua Hong Semiconductor（ファホン・セミコンダクター（1347））などを株価下落局面で買い増しました。サプライチェーン分断や原油価格上昇は継続すると考え、それまで保有していたEOG Resources（イーオージー リソーシス（EOG））を買い増した他、新規にPioneer Natural Resources（パイオニア・ナチュラル・リソースズ（PXD））、Schlumberger（シュルンベルジェ（SLB））、エネルギーマネジментサービスを提供するAmeresco（アメレスコ（AMRC））などを組み入れました。

全国人民代表大会で成長路線の堅持が報告された中国経済もそれまでの高い成長率からは鈍化するものの、内需拡大が期待されたことから、豚肉加工卸の大手WH Group（WHグループ（288））を組み入れました。一方で、景気動向に左右されずに独自のサービス提供で顧客開拓ができ、成長できる企業、例えば、患者と医者を効率的にマッチさせることで医療費削減を目指すプラットフォーム提供をするOak Street Health（オーク ストリートヘルス（OSH））や、手術を必要とする患者数を入院医療から外来医療へシフトさせるための手術現場貸し出しサービスを提供するSurgery Partners（サージェリー・パートナーズ（SGRY））など、医療費削減をさまざまな場面でサポートする企業を組み入れました。その他、世界的金融緩和は当面継続されるとの観測から、スイス・チューリッヒの資産運用会社Vontobel Holding（ヴォントベル（VONN））や、カナダ企業で米国上場しているBrookfield Asset Management（ブルックフィールド・アセット・マネジмент（BAM））を買い増しました。

7月には、中国政府がインターネット産業につぎ教育支援産業への規制強化策を打ち出し、米国ADR取引されている関連企業等の株価が急落して、米国市場調整のきっかけとなりました。共同富裕思想や習近平体制固めを主目的とした中国政府の市場への介入は、産業破壊に近い政策であり、かつ経済成長率の大幅な鈍化を容認していることから、ポートフォリオの11%程度保有していた中国企業、例えばNew Oriental Education & Technology Group（ニュー・オリエンタル・エデュケーション・アンド・テクノロジー（EDU））、China

Education Group Holdings (チャイナ・エデュケーション (839))、Bilibili (ビリビリ (BILI))、Bosideng International Holdings (ボジデン・インターナショナル (3998))、ANTA Sports Products (アンタ・スポーツ・プロダクツ (2020)) などの一部または全部を売却し、中国企業の保有比率を全体の5%程度まで減らしました。

後半は、インフレ懸念の高まりと米国長期金利上昇などからバリエーションの拡大したDX関連、Accenture (アクセンチュア (ACN))、Salesforce.com (セールスフォース・ドットコム (CRM))、景気減速懸念が高まる中で販売価格が高騰していた米国不動産関連、D.R. Horton (ディーアールホートン (DHI))、Lennar (レナー (LEN)) や、ETF投資の拡大で株価上昇していたインデックスプロバイダー、S&P Global (エスアンドピーグローバル (SPGI))、MSCI (エムエスシーアイ (MSCI)) などを一部または全部売却しました。一方で新型コロナウイルスにより変化した生活様式に対応した企業、例えば、Simply Good Foods (シンプル・グッド・フーズ (SMPL))、サプライチェーン分断でさらに重要性が高まった物流大手DHLを保有するDeutsche Post (ドイツポスト (DPW)) などを買い増しました。

新型コロナウイルスのオミクロン変異株の出現、原油価格急騰によるインフレ懸念が高まった局面では、企業の収益悪化懸念が高まり、金利上昇による景気減速懸念も考えられたことから、バリュエーション調整が必要と考え、それまでパフォーマンスの高かった高バリュエーション銘柄の一部売却をすると同時に、エネルギー関連企業や金融関連で成長が見込める企業などを組み入れ、ポートフォリオ全体のバリュエーションを落としました。

## ■ベンチマークとの差異について

ひふみワールドは運用の目標となるベンチマークを設けておりません。また、運用成果の評価基準となる適切な参考指数もないため、本項目の記載事項はございません。

## ■収益分配金について

計算期間末における費用控除後の配当等収益 (119,617,278円)、費用控除後の有価証券等損益額 (228,196,349円)、信託約款に規定する収益調整金 (8,615,296,175円) および分配準備積立金 (4,466,173,036円) より分配対象収益は13,429,282,838円 (10,000口当り5,388円) ですが、市況動向等を勘案し、また複利効果を最大限に享受していただくため、当期は分配を見合わせました。

なお、留保益につきましては、引き続き、運用の基本方針に基づき元本部分と同一の運用を行ないます。

## <分配原資の内訳>

(単位：円・%、1万口当り・税引前)

項目	第3期 (2021年2月16日～2022年2月15日)
当期分配金	—
(対基準価額比率)	—
当期の収益	—
当期の収益以外	—
翌期繰越分配対象額	5,388

(注) 当期の収益、当期の収益以外は小数点以下切捨てで算出しているため合計が当期分配金と一致しない場合があります。

(注) 当期分配金の対基準価額比率は当期分配金 (税込み) の期末基準価額 (分配金込み) に対する比率であり、ファンドの収益率とは異なります。

## 今後の運用方針

新型コロナウイルスの発生から2年経過した2022年、原油価格の上昇、インフレ懸念の拡大、働き方の変化と感染拡大による労働者不足、サプライチェーン断絶、湾岸地域の不安定化、ウクライナに対するロシア、アメリカ対立など不透明要因が噴出しています。株式投資で最も重要な企業業績動向にも不透明感が高まり、また、新型コロナウイルス対策で行なわれた世界的な金融緩和は終わりを告げ、急速に正常化されつつあります。金融緩和で支えられ、拡大したバリュエーションは相当な値幅とスピードで調整されています。世界の株式市場は各国中央銀行の支えから自立し、業績を根拠とした価格形成に移行しなければなりません。武装勢力フシ派によるUAE（アラブ首長国連邦）へのドローン攻撃を機に、湾岸地域で地政学リスクが高まり原油価格が上昇、インフレ懸念が高まると同時に米国長期金利も急上昇しており、注意が必要です。

2022年はイベントの多い年です。2月にゼロコロナを目指す中国で北京オリンピックが無事に終わり、3月以降は多くの国で選挙があります。3月は韓国、4月はフランスで大統領選挙、オーストラリアでは5月に総選挙があり、日本でも7月の参議院選挙、そして11月には米国で中間選挙が予定されています。また、10月には5年毎に行なわれる中国共産党大会が予定され、各国で政策変化が起こる可能性もあり、その市場への影響を注視しています。オミクロン株の感染急拡大による経済活動に与える影響は今のところ限定的ですが、サプライチェーン回復に予想以上の時間がかかっており、部材調達ができない製造業での生産停滞継続も注視しています。一方、米国バイデン大統領が掲げた「グリーンエネルギー革命」は脱炭素化、エネルギーインフラの見直しや化石燃料型自動車のEV・BEV化、また関連事業として半導体産業も下支えすると考えています。アメリカ国内の多くのインフラ老朽化も進んでおり、橋梁崩落なども起こっていることから「グリーンエネルギー革命」と同じく看板政策に掲げる1兆7,000億ドル規模の気候変動・社会保障関連歳出法案「ビルド・バック・ベター」にも期待しています。しかし、昨年下院で可決された同法案ですが、上院では民主党のジョー・マンチン議員が反対を表明し、与野党勢力が拮抗している上院では成立しない可能性もあります。バイデン大統領は同法案を分割した上で大部分を速やかに通過させており、残りは年内に対処する必要があるとの見解も示していますが、その行方は未だ不透明です。以上のような外部環境はしばらく続くと考え、引き続きどのような環境下でも収益を上げられる企業の保有継続と新規開拓を継続します。

数多くのネガティブニュースが市場を覆っている今は耐える時間ですが、このような環境もいずれ変化します。外部環境の変化には迅速に対応しつつ、収益を上げ、世界の人々の生活環境を良くする企業を保有し、皆様からお預かりした大切なご資産を守りながらふやす投資・運用を継続します。私たち株式戦略部は13名のファンドマネージャー・アナリスト、2名の経済調査室、2名のアシスタント、総勢17名のベテランから若者までのメンバーで世界中の企業を調査し、世界の政治、経済情勢等を分析しています。マクロ経済、ウクライナ情勢のような外部環境がどのようになろうとも、優秀でガッツのある経営者に率いられた勢いのある企業は、その影響を最小限に抑えて成長します。そして、そのような成長企業に長期に投資することが、投資成果を上げるもっとも有効な手段だと考えます。これからもひふみワールドをよろしく願いいたします。



## ○ 1万口当りの費用明細

項 目	当期 (2021年2月16日~2022年2月15日)		項 目 の 概 要
	金 額	比 率	
(a) 信 託 報 酬 (投 信 会 社) (販 売 会 社) (受 託 会 社)	259円 (128) (128) ( 4)	1.628% (0.803) (0.803) (0.022)	(a) 信託報酬＝期中の平均基準価額×信託報酬率 ※期中の平均基準価額は15,916円です。 ファンドの運用と調査、受託銀行への運用指図、基準価額の計算、目論見書・運用報告書の作成等の対価 運用報告書等各種書類の送付、口座内でのファンドの管理、購入後の情報提供等の対価 運用財産の保管および管理、投信会社からの指図の実行の対価
(b) 売 買 委 託 手 数 料 (株 式) (投 資 信 託 証 券)	24 ( 24) ( 0)	0.152 (0.151) (0.000)	(b) 売買委託手数料＝期中の売買委託手数料÷期中の平均受益権口数 売買委託手数料は、有価証券等の売買の際、売買仲介人に支払う手数料
(c) 有 価 証 券 取 引 税 (株 式) (株 式)	4 ( 4) ( 4)	0.023 (0.023) (0.023)	(c) 有価証券取引税＝期中の有価証券取引税÷期中の平均受益権口数 有価証券取引税は、有価証券の取引の都度発生する取引に関する税金
(d) そ の 他 費 用 (保 管 費 用) (監 査 費 用) (そ の 他)	33 ( 3) ( 0) ( 30)	0.210 (0.017) (0.003) (0.190)	(d) その他費用＝期中のその他費用÷期中の平均受益権口数 保管費用は、海外における保管銀行等に支払う有価証券等の保管および資金の送金・資産の移転等に要する費用 監査費用は、監査法人等に支払うファンドの監査に係る費用 信託事務の処理に要するその他の諸費用
合 計	320	2.013	

(注) 期中の費用（消費税等のかかるものは消費税等を含む）は、追加、解約によって受益権口数に変動があるため、簡便法により算出した結果です。

(注) 各項目ごとに円未満は四捨五入してあります。

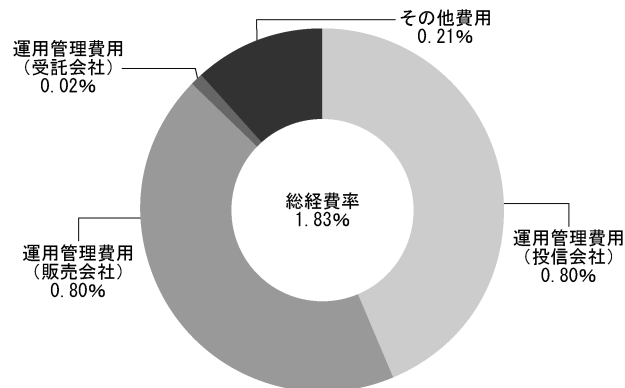
(注) 売買委託手数料、有価証券取引税およびその他費用は、ひふみワールドが組み入れているひふみワールドマザーファンドが支払った金額のうち、ひふみワールドに対応するものを含みます。

(注) 各比率は1万口当りのそれぞれの費用金額（円未満の端数を含む）を期中の平均基準価額で除して100を乗じたもので、項目ごとに小数第3位未満は四捨五入してあります。

## (参考情報)

## ■ 総経費率

当期中の運用・管理にかかった費用の総額（原則として、募集手数料、売買委託手数料、及び有価証券取引税を除く。）を期中の平均受益権口数に期中の平均基準価額（1口当り）を乗じた数で除した総経費率（年率）は1.83%です。



(注) 費用は、1万口当りの費用明細において用いた簡便法により算出したものです。

(注) 各費用は、原則として、募集手数料、売買委託手数料及び有価証券取引税を含みません。

(注) 各比率は、年率換算した値です。

(注) 上記の前提条件で算出したものです。このため、これらの値はあくまでも参考であり、実際に発生した費用の比率とは異なります。

## ○売買及び取引の状況

## 親投資信託受益証券の設定、解約状況

(2021年2月16日～2022年2月15日)

銘柄	設定		解約	
	口数	金額	口数	金額
ひふみワールドマザーファンド	千口 9,556,275	千円 15,496,000	千口 1,560,859	千円 2,553,000

(注) 単位未満は切捨てです。

## ○株式売買比率

## 株式売買金額の平均組入株式時価総額に対する割合

(2021年2月16日～2022年2月15日)

項目	当期
	ひふみワールドマザーファンド
(a) 期中の株式売買金額	261,282,559千円
(b) 期中の平均組入株式時価総額	201,944,996千円
(c) 売買高比率 ( a ) / ( b )	1.29

(注) (b)は各月末現在の組入株式時価総額の平均です。

(注) 外貨建資産については、(a)は各月末(決算日の属する月については決算日)のわが国の対顧客電信売買相場の仲値で換算した邦貨金額の合計、(b)は各月末の同仲値で換算した邦貨金額合計の平均です。

(注) 金額の単位未満は切捨てです。

## ○利害関係人との取引状況等

期中における、ひふみワールドに係る利害関係人との取引はありません。

(注) 利害関係人とは、投資信託及び投資法人に関する法律第11条第1項に規定される利害関係人です。

## ○第二種金融商品取引業を兼業している委託会社の自己取引状況

該当事項はありません。

## ○組入資産の明細

## 親投資信託残高

(2022年2月15日現在)

銘柄	前期末	当期末	
	口数	口数	評価額
ひふみワールドマザーファンド	千口 16,158,437	千口 24,153,853	千円 38,566,457

(注) 口数・評価額の単位未満は切捨てです。

## ○投資信託財産の構成

(2022年2月15日現在)

項 目	当 期 末	
	評 価 額	比 率
ひふみワールドマザーファンド	千円 38,566,457	% 99.6
コール・ローン等、その他	145,238	0.4
投資信託財産総額	38,711,695	100.0

(注) 評価額の単位未満は切捨てです。

(注) 「コール・ローン等、その他」については投資信託財産総額から他の資産を差し引いた額を記載しています。

(注) ひふみワールドマザーファンドにおいて、期末における外貨建純資産(256,268,161千円)の投資信託財産総額(266,532,964千円)に対する比率は96.1%です。

(注) 外貨建資産は、期末の時価をわが国の対顧客電信売買相場の仲値により邦貨換算したものです。なお、期末における邦貨換算レートは1米ドル=115.42円、1ユーロ=130.56円、1イギリスポンド=156.24円、1スイスフラン=124.94円、1スウェーデンクローナ=12.30円、1ノルウェークローネ=13.00円、1デンマーククローネ=17.54円、1オーストラリアドル=82.31円、1香港ドル=14.79円、1フィリピンペソ=2.247円、1台湾ドル=4.1405円、1オフショア人民元=18.1547円です。

## ○資産、負債、元本及び基準価額の状況

(2022年2月15日)現在

項 目	当期末
(A) 資 産	38,711,695,034円
コール・ローン等	145,237,316
ひふみワールドマザーファンド(評価額)	38,566,457,718
(B) 負 債	358,308,852
未 払 解 約 金	38,152,485
未 払 信 託 報 酬	319,166,288
未 払 利 息	79
そ の 他 未 払 費 用	990,000
(C) 純 資 産 総 額 ( A - B )	38,353,386,182
元 本	24,924,103,344
次 期 繰 越 損 益 金	13,429,282,838
(D) 受 益 権 総 口 数	24,924,103,344口
1万口当り基準価額(C/D)	15,388円

(注) 期首元本額 16,475,882,970円

期中追加設定元本額 13,740,771,520円

期中一部解約元本額 5,292,551,146円

(注) 1口当り純資産額は1,5388円です。

## ○損益の状況

自 2021年2月16日 至 2022年2月15日

項 目	当 期
(A) 配 当 等 収 益	△ 23,170円
支 払 利 息	△ 23,170
(B) 有 価 証 券 売 買 損 益	913,321,414
売 買 損 益	1,435,597,222
買 入 損 益	△ 522,275,808
(C) 信 託 報 酬 等	△ 565,484,617
(D) 当 期 損 益 金 ( A + B + C )	347,813,627
(E) 前 期 繰 越 損 益 金	4,466,173,036
(F) 追 加 信 託 差 損 益 金	8,615,296,175
( 配 当 等 相 当 額 )	( 5,259,605,449 )
( 売 買 損 益 相 当 額 )	( 3,355,690,726 )
(G) 計 ( D + E + F )	13,429,282,838
(H) 収 益 分 配 金	0
次 期 繰 越 損 益 金 ( G + H )	13,429,282,838
追 加 信 託 差 損 益 金	8,615,296,175
( 配 当 等 相 当 額 )	( 5,276,412,904 )
( 売 買 損 益 相 当 額 )	( 3,338,883,271 )
分 配 準 備 積 立 金	4,813,986,663

(注) (B)有価証券売買損益は期末の評価換えによるものを含みます。

(注) (C)信託報酬等には信託報酬に対する消費税等相当額を含めて表示しています。

(注) (F)追加信託差損益金とあるのは、信託の追加設定の際、追加設定をした価額から元本を差し引いた差額分をいいます。

(注) 計算期間末における費用控除後の配当等収益(119,617,278円)、費用控除後の有価証券等損益額(228,196,349円)、信託約款に規定する収益調整金(8,615,296,175円)および分配準備積立金(4,466,173,036円)より分配対象収益は13,429,282,838円(10,000口当り5,388円)ですが、当期に分配した金額はありません。

## ステewardシップ活動の状況報告

わたしたちは「責任ある機関投資家」の諸原則《日本版ステewardシップ・コード》を受け入れること、ならびにわたしたちが考え、行動するための方針を2014年より公表し、2020年9月に改定しております (<https://www.rheos.jp/corporate/stewardship.html>)。

わたしたちは過去1年間(2021年1月~12月)のべ約2,200回にわたり調査・投資対象となる企業の経営者、マネジメンはじめ様々な方々とお会いしました。昨年来、調査・運用のメンバーを大幅に増強しており、海外経済・企業の調査力を大幅に高めることが出来ました。

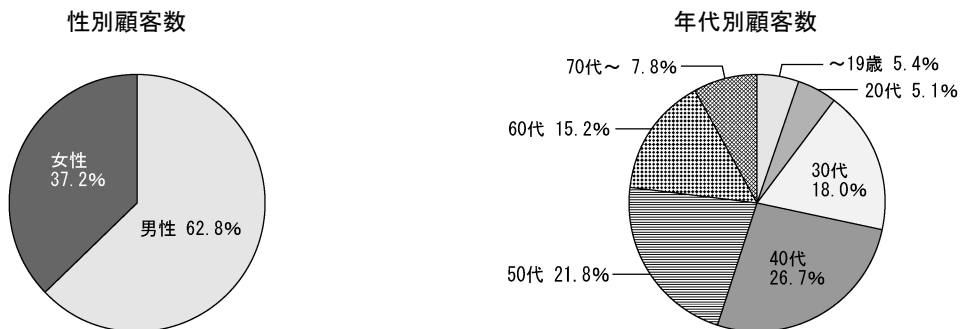
経営者の方々に弊社へお越しいただく事もありますが、出来る限り投資先企業へ直接出向き、本社、工場、研究所や店舗などで現場の方々とお話するようにしています。貴重な機会を有効活用し、五感を通して現場を感じ、企業の現状を的確に把握すると共に、投資先企業や投資候補先企業と建設的な「目的を持った対話」を実行しました。また、同期間中、約9,000議案の議決権行使を行ないました。株主総会が集中する5~6月に開催された当社投資先企業の議決権行使結果は当社ホームページ上で開示しています (<https://www.rheos.jp/policy/resolution/>)。

わたしたちのミッションは「資本市場を通じて社会に貢献します」です。ミッション達成とステewardシップ・コード責任を果たすためにわたしたちが投資先企業に対して求めることは、実効性のあるコーポレート・ガバナンス、株主利益の確保、そして社会に対する好影響です。わたしたちは、アクティブオーナーシップの視点での経営者、マネジメンとの建設的かつ継続的な目的を持った対話が、受益者および投資家の方々の株主権利を守ると同時に社会全体への好影響を与えると確信しています。わたしたちが投資先企業との対話する内容は個々の企業によってさまざまです。たとえば配当や自社株買いなどの株主還元の拡充を求める場合もあれば、株主以外の利害関係者(顧客、従業員、取引先など)との良好な関係構築を通じた持続的成長力の向上に重点をおいて対話する場合も多くあります。また、対話の成果を得るには相応の時間を要するものと考えており、継続的な対話を通じて投資先企業の自己変革を促しつつることがわたしたちの果たすべき役割であると考えています。

わたしたちの運用本部はさまざまな知識、見識、経験を有するファンドマネージャー、アナリスト、ストラテジスト等で構成され、さまざまな事象について自由、闊達に議論し、情報を交換し、各自の見識を広げ、経験を積み重ね、経営者、マネジメンの方々との対話を適切に行なう実力を備えるため日々の研鑽を常に積んでいます。過去1年間、わたしたちのメンバーは専門性の高いアナリストミーティングや、さまざまな事象を網羅したセミナー等へのべ約4,100回出席しました。しかし、なによりも重要なのは現場を知ることです。わたしたちは経営者の方々との対話を最も重視し、対話を通して自らの知識、見識の向上も図ります。また、顧客・受益者のみなさまの利益が害されないことがないよう、利益相反のおそれのある取引は当社「利益相反管理方針」に基づき管理しています。今後も適切に受託者責任を果たせるよう一同邁進して参ります。

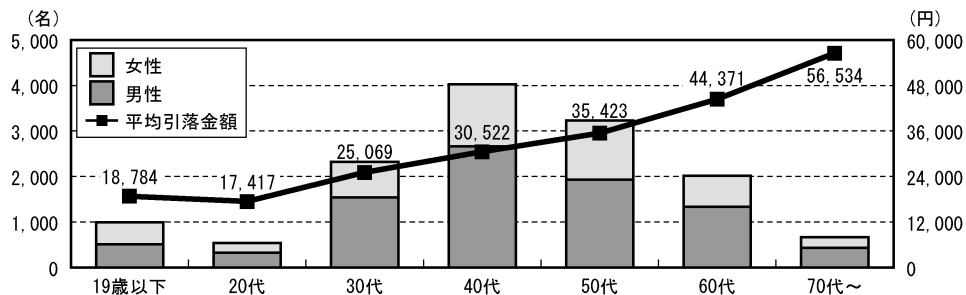
## ○レオス・キャピタルワークスの直販販売状況

当社に口座をご開設いただいたお客様は2022年2月末時点で99,504口座となりました。



## ひふみワールドのつみたて購入のご利用状況

お客様の資産形成をサポートするための手段のひとつとして、毎月のつみたて金額や引落日の設定が可能な「つみたて購入」サービスを提供しております。お客様のひふみワールドのひとつ月のつみたて平均額は32,668円です。



# ひふみワールドマザーファンド

## 運用報告書

第3期（決算日：2022年2月15日）

（作成対象期間：2021年2月16日～2022年2月15日）

受益者のみなさまへ  
平素は格別のご愛顧を賜り厚く御礼申し上げます。  
当作成対象期間の運用状況等についてご報告申し上げます。  
今後とも一層のご愛顧を賜りますようお願い申し上げます。

ひふみワールドマザーファンドの仕組みは次の通りです。

主要運用対象	日本を除く世界各国の株式等を主要投資対象とします。
運用方針	信託財産の成長をめざして運用を行いません。 世界各国（日本を除く）の企業の中で、成長性が高いと判断される企業の株式を中心に投資をします。 各国の投資比率については、各国の政治・経済動向の変化や市況動向に基づく相対的魅力度、流動性、市場規模等を勘案しつつ、ポートフォリオを構築します。組入外貨建資産については、原則として為替ヘッジを行いません。
組入制限	①株式への投資割合には制限を設けません。 ②外貨建資産への投資割合には制限を設けません。

### ○設定以来の運用実績

決算期	基準価額		資産の内訳			純資産 総額
	期 中 騰 落 率	株 式 組 入 比 率	投 資 信 託 証 券 組 入 比 率	現 金 比 率		
（設定日） 2019年10月8日	円	%	%	%	%	百万円
	10,000	—	—	—	—	5,099
1期(2020年2月17日)	11,107	11.1	83.6	1.0	15.4	64,502
2期(2021年2月15日)	14,982	34.9	90.5	1.5	7.9	134,743
3期(2022年2月15日)	15,967	6.6	95.1	1.2	3.7	262,601

（注）基準価額は1万円当りです。

（注）設定日の基準価額および純資産総額は設定当初金額です。

（注）現金比率とは、純資産総額より株式時価総額を差し引いたコール・その他資産の合計を純資産総額で除したものです。

（注）各比率は、小数点第2位を四捨五入して表記しています。

（注）ひふみワールドマザーファンドには運用の目標となる適切な指数がないため、ベンチマーク及び参考指数はございません。

## ○当期中の基準価額等の推移

年月日	基準価額		資産の内訳		
		騰落率	株 式 組入比率	投資信託証券 組 入 比 率	現金比率
(期 首) 2021年2月15日	円 14,982	% —	% 90.5	% 1.5	% 7.9
2月末	14,603	△ 2.5	89.6	1.4	9.0
3月末	15,129	1.0	85.6	1.3	13.0
4月末	15,839	5.7	89.9	1.5	8.6
5月末	15,963	6.5	90.0	1.4	8.6
6月末	16,682	11.3	89.9	1.4	8.7
7月末	16,577	10.6	89.3	1.3	9.4
8月末	16,996	13.4	88.7	1.5	9.8
9月末	16,464	9.9	87.5	1.4	11.1
10月末	17,509	16.9	94.3	1.4	4.3
11月末	17,462	16.6	96.0	1.3	2.7
12月末	17,618	17.6	88.6	1.3	10.1
2022年1月末	15,711	4.9	87.3	1.3	11.4
(期 末) 2022年2月15日	15,967	6.6	95.1	1.2	3.7

(注) 基準価額は1万口当りです。

(注) 騰落率は期首比です。

(注) 現金比率とは、純資産総額より株式時価総額を差し引いたコール・その他資産の合計を純資産総額で除したものです。

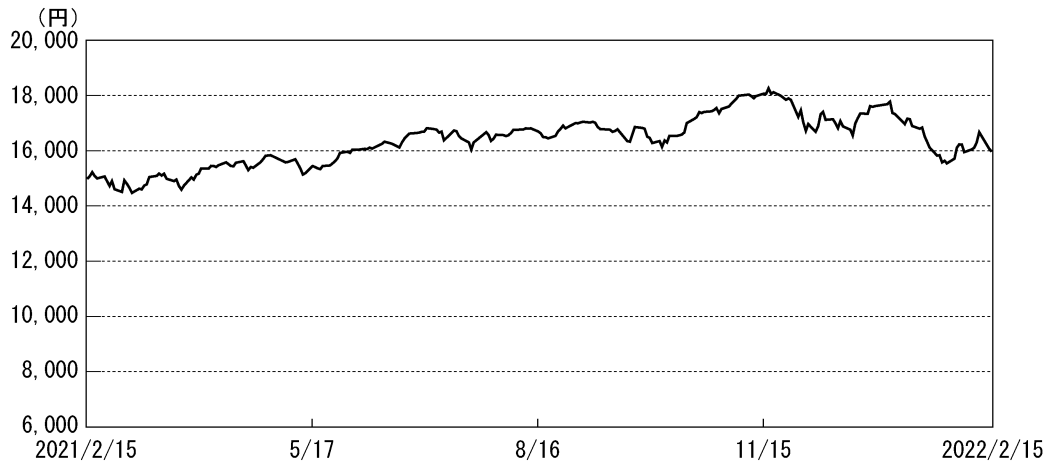
(注) 各比率は、小数点第2位を四捨五入して表記しています。

(注) ひふみワールドマザーファンドには運用の目標となる適切な指数がないため、ベンチマーク及び参考指数はございません。

## ○運用経過

## ＜当期中の基準価額等の推移＞

## ■基準価額の推移（2021年2月16日～2022年2月15日）



## ■基準価額の主な変動要因

新型コロナウイルス（以下、新型コロナ）対応で打ち出した追加財政支援策で欧米各国の経済活動が軌道に乗ることへの期待から、世界の主要株式市場は上昇しました。欧米市場が堅調な展開となった一方、中国市場は軟調な一年でした。中国政府は2022年の共産党大会に向け、習近平体制の強化、経済高成長路線からの転換、反腐敗、共同富裕政策の推進へ舵を切りました。共同富裕を実現するためのさまざまな施策が中国国内企業の淘汰を進める起因となったことや、成長鈍化が鮮明になったことから、投資家の間に中国政府に対する不信感が高まり、中国離れが加速しました。中国不動産開発最大手、チャイナ・エバーグランデ（中国恒大集団）が経営難に陥り、債務不履行となる懸念が広がったことも嫌気されました。米国ADR（米国預託証券）で取引されている中国企業株価も急落し、米国市場へも波及しました。

2021年2月、ひふみワールドマザーファンド第3期当初、早期に米国の緩和的金融政策が転換するとの懸念が台頭し、先行き不透明感が高まったことから世界の株式市場は一時的に急落、フラッシュ・クラッシュがありました。しかし、ワクチン接種が世界で徐々に進展していることや1.9兆ドルにもおよぶ大型コロナ救済追加経済対策、ウィズコロナ（新型コロナを一般的な感染症として日常生活を過ごす）政策への転換が明確化したことで、経済活動が滞らないと確信した市場は上昇基調を取り戻しました。途中、デルタ株感染者が急増し低迷する時期もありましたが、一巡後は経済活動再開期待が下支えとなり、米国市場は史上最高値を連続更新しました。

一方、新型コロナにより生活環境が変化し、病原性の高いデルタ株感染者が増加したため、各所で労働者不足が深刻化しました。特に物流業界への影響は甚大となり、いわゆるサプライチェーン問題、物流停滞が各所で起こりました。半導体などの見えない生活必需品不足が電気製品や自動車生産の遅延へとつながり、企業収益への影響も懸念されました。加えて、原油価格の上昇もあり、米国CPI（消費者物価指数）が急上昇し、インフレ警戒感が高まりました。後半期、サプライチェーン問題と商品価格上昇によるインフレ懸念は継続されましたが、上昇した原材料価格等の価格転嫁が進んだ結果、企業収益に与える影響は想定より小さく、業績も堅調だったことから、上昇トレンドを取り戻しました。



強感染力ながら低病原性のオミクロン株の出現によりロックダウンへの懸念が高まったことや、イエメンの親イラン武装組織フーシ派によるUAE（アラブ首長国連邦）への攻撃を受け、湾岸地域での地政学リスクが急速に高まり、WTI原油先物価格は85ドル台半ばまで上昇するなど不透明要素が増えた結果、世界の株式市場は大きく調整しました。ウクライナ情勢の不安定化、ロシアによるウクライナ侵攻危機の高まりなどにより、第3期は軟調な展開の中で終わりました。

その結果、ひふみワールドマザーファンドは今期6.6%上昇しました。

## ■投資環境について

第3期は、新型コロナ救済追加経済対策や大型設備投資計画など財政政策による市場への資金供給で民間消費が下支えされ、また、サプライチェーン分断、労働力不足、原油価格上昇などを価格転嫁することや、生産性向上などにより企業収益が予想以上に堅調に推移したことなどが下支えとなり、主要株式市場は上昇しました。一方で、金融政策がそれまでの緩和型から非緩和型、そして緊縮型へと転換する蓋然性が高まり、政策当局者からのアナウンスも徐々に開始したこと市場が乱高下する場面が多々ありました。

米国長期金利（米国10年債）は金融政策の転換がアナウンスされた2021年2月から4月にかけて1.1%から1.7%に急上昇しました。その後1.1%台へ下落しましたが、年後半に再び1.7%台、期末にかけては2.0%へと上昇しました。米国長期金利の上昇と連動してドル円レートは1ドル=105円台から年末にかけて115円台へと上昇し、以降113円～116円台で推移しました。

新型コロナウイルスによる影響を受けていた経済活動も徐々に回復し、比較的堅調に推移した欧米株式市場に対し、中国市場は一貫して低調に推移しました。2022年の共産党大会に向けた習近平体制の強化、反腐敗、共同富裕政策を推進するために高成長率路線を修正したことが大きな要因です。しかし、多くの新規施策により一部のインターネット関連企業や教育関連企業の業容を悪化させ、米国市場ADR取引されている関連企業株価を急落させたことなどへの不信感の高まりは、投資家心理を冷やしました。中国不動産開発最大手チャイナ・エバーグランデ（中国恒大集団）の債務不履行懸念も習近平総書記および中国政府への信任を失う結果となりました。

ワクチン接種の進展と1.9兆ドルにもおよぶ米国の新型コロナ追加経済対策や、ウィズコロナ（新型コロナを一般的な感染症として日常生活を過ごす）への政策転換の明確化から、世界株式市場は上昇基調を取り戻しました。

原油価格の変動も特に大きな一年でした。新型コロナ感染拡大で停滞していた経済活動の正常化により徐々に原油価格が上昇し始めたことから、OPEC（石油輸出国機構）と非OPEC主要産油国で構成されるOPECプラスは段階的に減産幅縮小を行ないました。その結果、年初\$50/バレル（指標 WTIクルド原油先物）だった原油先物価格は、3月には\$60/バレル台へと上昇し、6月には\$70/バレルを超え需給ひっ迫感が高まりました。原油価格急騰によりインフレ懸念が台頭してきたことから、米国バイデン大統領が産油各国に増産を求めたものの実現されず、10月には\$80/バレルまで上昇しました。年末にかけてはオミクロン株出現で経済活動の鈍化が懸念されたことから一時\$60/バレル台中盤まで下落したものの、期末にかけてはイエメンの親イラン武装組織フーシ派によるUAE（アラブ首長国連邦）への攻撃を受け、湾岸地域での地政学リスクが高まり、WTI原油先物価格は\$95/バレル台まで上昇しました。

（ご参考）MSCI ACWI ex Japan（配当込み）\* の推移



\* MSCI ACWI ex JAPANは当ファンドのベンチマークおよび参考指数ではありませんが、市況動向のご参考として記載しています。なお、MSCI ACWI ex JAPANは配当込みで、米ドルベースです。MSCI ACWI ex JAPANは、MSCI Inc.が開発した、日本を除く世界の先進国、新興国の株式を対象として算出している指数です。同指数に関する著作権、知的財産権その他一切の権利は、MSCI Inc.に帰属します。

## ■当該投資信託のポートフォリオについて

第3期の基準価額は6.6%上昇しました。期末の株式（投資証券を含む）組入比率は95.1%でした。

第3期は、米国を中心に欧州、アジア、アセアン企業で構築したそれまでのポートフォリオを継続し始めました。米国金融政策の転換観測で一時的なフラッシュ・クラッシュがありました。トランプ前大統領を破ったバイデン新政権が、前政権下で分断された米国を一つにし、再興政策を取ることに期待や、新型コロナによって被害をもたらされた国民救済のための財政出動期待などで当面の株式市場は堅調に推移すると考え、米国ハイテク銘柄、DX（デジタルトランスフォーメーション）関連銘柄の保有を継続しました。ECB（欧州中央銀行）も長期金利上昇抑制姿勢を明確にし、ロックダウンにより急減速した景気回復ペースが鈍化しないよう緩和的金融政策の維持が予想されたことから、欧州企業への投資も継続しました。また、2021年3月の中国政府は全国人民代表大会で同年のGDP成長率目標を6%以上としたほか、半導体など主要部品の欧米依存度の低減、水素自動車など代替エネルギー技術への投資戦略を計画に盛り込みました。中国企業の経済活動が継続し、企業業績は底堅く推移すると考え、中国、香港、台湾企業への投資も継続しました。

米国長期金利が上昇し、サプライチェーン分断、原油価格上昇などで米国インフレ懸念が高まると、高成長を期待されバリュエーションが高くなっていた株式への投資が控えられました。暗号資産価格の下落などもあり、投資家の多くがリスク低減を図る場面もありました。このような環境下、ひふみワールドマザーファンドで保有するハイテク企業、DX関連企業が下落する場面もありましたが、慎重に企業業績動向を注視しつつ、売上、利益の継続的な上昇が期待できる企業や、新たな市場開拓に成功している企業、例えば、ASML Holding（エーエスエムエル（ASML））、Applied Materials（アプライドマテリアルズ（AMAT））、Advanced Micro Devices（アドバンスド・マイクロ・デバイセズ（AMD））、Hua Hong Semiconductor（ファホン・セミコンダクター（1347））などを株価下落局面で買い増しました。サプライチェーン分断や原油価格上昇は継続すると考え、それまで保有していたEOG Resources（イーオージー リソーシス（EOG））を買い増した他、新規にPioneer Natural Resources（パイオニア・ナチュラル・リソースズ（PXD））、Schlumberger（シュルンベルジェ（SLB））、エネルギー・マネジメントサービスを提供するAmeresco（アメレスコ（AMRC））などを組み入れました。

全国人民代表大会で成長路線の堅持が報告された中国経済もそれまでの高い成長率からは鈍化するものの、内需拡大が期待されたことから、豚肉加工卸の大手WH Group（WHグループ（288））を組み入れました。一方で、景気動向に左右されずに独自のサービス提供で顧客開拓ができ、成長できる企業、例えば、患者と医者を効率的にマッチさせることで医療費削減を目指すプラットフォーム提供をするOak Street Health（オーク ストリートヘルス（OSH））や、手術を必要とする患者数を入院医療から外来医療へシフトさせるための手術現場貸し出しサービスを提供するSurgery Partners（サージェリー・パートナーズ（SGRY））など、医療費削減をさまざまな場面でサポートする企業を組み入れました。その他、世界的金融緩和は当面継続されるとの観測から、スイス・チューリッヒの資産運用会社Vontobel Holding（ヴォントベル（VONN））や、カナダ企業で米国上場しているBrookfield Asset Management（ブルックフィールド・アセット・マネジメント（BAM））を買い増しました。

7月には、中国政府がインターネット産業につき教育支援産業への規制強化策を打ち出し、米国ADR取引されている関連企業等の株価が急落して、米国市場調整のきっかけとなりました。共同富裕思想や習近平体制固めを主目的とした中国政府の市場への介入は、産業破壊に近い政策であり、かつ経済成長率の大幅な鈍化を容認していることから、ポートフォリオの11%程度保有していた中国企業、例えばNew Oriental Education & Technology Group（ニュー・オリエンタル・エデュケーション・アンド・テクノロジー（EDU））、China Education Group Holdings（チャイナ・エデュケーション（839））、Bilibili（ビリビリ（BILI））、Bosideng International Holdings（ボジデン・インターナショナル（3998））、ANTA Sports Products（アンタ・スポーツ・プロダクツ（2020））などの一部または全部を売却し、中国企業の保有比率を全体の5%程度まで減らしました。

後半は、インフレ懸念の高まりと米国長期金利上昇などからバリュエーションの拡大したDX関連、Accenture（アクセンチュア（ACN））、Salesforce.com（セールスフォース・ドットコム（CRM））、景気減速懸

念が高まる中で販売価格が高騰していた米国不動産関連、D.R. Horton（ディーアールホートン（DHI））、Lennar（レナー（LEN））や、ETF投資の拡大で株価上昇していたインデックスプロバイダー、S&P Global（エスアンドピーグローバル（SPGI））、MSCI（エムエスシーアイ（MSCI））などを一部または全部売却しました。一方で新型コロナウイルスにより変化した生活様式に対応した企業、例えば、Simply Good Foods（シンプルリー・グッド・フーズ（SMPL））、サプライチェーン分断でさらに重要性が高まった物流大手DHLを保有するDeutsche Post（ドイツポスト（DPW））などを買増しました。

新型コロナウイルスのオミクロン変異株の出現、原油価格急騰によるインフレ懸念が高まった局面では、企業の収益悪化懸念が高まり、金利上昇による景気減速懸念も考えられたことから、バリュエーション調整が必要と考え、それまでパフォーマンスの高かった高バリュエーション銘柄の一部売却をすると同時に、エネルギー関連企業や金融関連で成長が見込める企業などを組み入れ、ポートフォリオ全体のバリュエーションを落としました。

## ○今後の運用方針

新型コロナウイルスの発生から2年経過した2022年、原油価格の上昇、インフレ懸念の拡大、働き方の変化と感染拡大による労働者不足、サプライチェーン断絶、湾岸地域の不安定化、ウクライナに対するロシア、アメリカ対立など不透明要因が噴出しています。株式投資で最も重要な企業業績動向にも不透明感が高まり、また、新型コロナウイルス対策で行なわれた世界的な金融緩和は終わりを告げ、急速に正常化されつつあります。金融緩和で支えられ、拡大したバリュエーションは相当な値幅とスピードで調整されています。世界の株式市場は各国中央銀行の支えから自立し、業績を根拠とした価格形成に移行しなければなりません。武装勢力フシ派によるUAE（アラブ首長国連邦）へのドローン攻撃を機に、湾岸地域で地政学リスクが高まり原油価格が上昇、インフレ懸念が高まると同時に米国長期金利も急上昇しており、注意が必要です。

2022年はイベントの多い年です。2月にゼロコロナを目指す中国で北京オリンピックが無事に終わり、3月以降は多くの国で選挙があります。3月は韓国、4月はフランスで大統領選挙、オーストラリアでは5月に総選挙があり、日本でも7月の参議院選挙、そして11月には米国で中間選挙が予定されています。また、10月には5年毎に行なわれる中国共産党大会が予定され、各国で政策変化が起こる可能性もあり、その市場への影響を注視しています。オミクロン株の感染急拡大による経済活動に与える影響は今のところ限定的ですが、サプライチェーン回復に予想以上の時間がかかっており、部材調達ができない製造業での生産停滞継続も注視しています。一方、米国バイデン大統領が掲げた「クリーンエネルギー革命」は脱炭素化、エネルギーインフラの見直しや化石燃料型自動車のEV・BEV化、また関連事業として半導体産業も下支えすると考えています。アメリカ国内の多くのインフラ老朽化も進んでおり、橋梁崩落なども起こっていることから「クリーンエネルギー革命」と同じく看板政策に掲げる1兆7,000億ドル規模の気候変動・社会保障関連歳出法案「ビルド・バック・ベター」にも期待しています。しかし、昨年下院で可決された同法案ですが、上院では民主党のジョー・マンチン議員が反対を表明し、与野党勢力が拮抗している上院では成立しない可能性もあります。バイデン大統領は同法案を分割した上で大部分を速やかに通過させており、残りは年内に対処する必要があるとの見解も示していますが、その行方は未だ不透明です。以上のような外部環境はしばらく続くと考え、引き続きどのような環境下でも収益を上げられる企業の保有継続と新規開拓を継続します。

数多くのネガティブニュースが市場を覆っている今は耐える時間ですが、このような環境もいずれ変化します。外部環境の変化には迅速に対応しつつ、収益を上げ、世界の人々の生活環境を良くする企業を保有し、皆様からお預かりした大切なご資産を守りながらふやす投資・運用を継続します。私たち株式戦略部は13名のファンドマネージャー・アナリスト、2名の経済調査室、2名のアシスタント、総勢17名のベテランから若者までのメンバーで世界中の企業を調査し、世界の政治、経済情勢等を分析しています。マクロ経済、ウクライナ情勢のような外部環境がどのように変わるとも、優秀でガッツのある経営者に率いられた勢いのある企業は、その影響を最小限に抑えて成長します。そして、そのような成長企業に長期に投資することが、投資成果を上げるもっとも有効な手段だと考えます。

## ○ 1 万口当りの費用明細

項 目	当 期 (2021年2月16日~2022年2月15日)		項 目 の 概 要
	金 額	比 率	
(a) 売 買 委 託 手 数 料 (株 式) (投 資 信 託 証 券)	25円 (25) ( 0)	0.153% (0.153) (0.000)	(a) 売買委託手数料＝期中の売買委託手数料÷期中の平均受益権口数 売買委託手数料は、有価証券等の売買の際、売買仲介人に支払う手数料
(b) 有 価 証 券 取 引 税 (株 式)	4 ( 4)	0.023 (0.023)	(b) 有価証券取引税＝期中の有価証券取引税÷期中の平均受益権口数 有価証券取引税は、有価証券の取引の都度発生する取引に関する税金
(c) そ の 他 費 用 (保 管 費 用)  (そ の 他)	35 ( 3)  (32)	0.214 (0.017)  (0.196)	(b) その他費用＝期中のその他費用÷期中の平均受益権口数 保管費用は、海外における保管銀行等に支払う有価証券等の保管および 資金の送金・資産の移転等に要する費用 信託事務の処理に要するその他の諸費用
合 計	64	0.390	
期中の平均基準価額は、16,379円です。			

(注) 各項目ごとに円未満は四捨五入してあります。

(注) 各比率は1万口当りのそれぞれの費用金額（円未満の端数を含む）を期中の平均基準価額で除して100を乗じたもので、項目ごとに小数点第3位未満は四捨五入してあります。

## ○売買及び取引の状況 (2021年2月16日～2022年2月15日)

## (1) 株式

		買 付		売 付	
		株 数	金 額	株 数	金 額
外国	アメリカ	百株 157,978 (7,901)	千米ドル 1,289,623 (△0.856)	百株 37,864	千米ドル 455,999
	ユーロ		千ユーロ		千ユーロ
	ドイツ	18,743	122,968	4,900	37,906
	イタリア	3,460	5,920	—	—
	フランス	3,381	26,569	5,005	5,480
	オランダ	591 (5,005)	10,668 (—)	—	—
	ベルギー	958	1,935	—	—
	オーストリア	1,304 (—)	5,833 (△426)	—	—
	イギリス	89,659	千イギリスポンド 25,860	—	千イギリスポンド —
	スイス	5,069	千スイスフラン 40,871	—	千スイスフラン —
	スウェーデン	530	千スウェーデンクローナ 57,375	—	千スウェーデンクローナ —
	ノルウェー	1,300	千ノルウェークローネ 52,404	—	千ノルウェークローネ —
	デンマーク	3,437	千デンマーククローネ 249,559	—	千デンマーククローネ —
	オーストラリア	700	千オーストラリアドル 10,982	—	千オーストラリアドル —
	香港	239,040 (—)	千香港ドル 331,717 (△1,013)	380,889 (13,968)	千香港ドル 709,446 (10,895)
	台湾	19,770 (—)	千台湾ドル 489,399 (△538)	1,810	千台湾ドル 204,313
中国	16,159	千オフショア人民元 100,763	7,619	千オフショア人民元 98,016	

(注) 金額は受渡代金です。

(注) 単位未満は切捨てです。ただし、単位未満の場合は小数で記載。

(注) ( )内は株式分割、予約権行使、合併等による増減分で、上段の数字には含まれておりません。

## (2) 投資信託証券

銘柄		買付		売付		
		口数	金額	口数	金額	
外国	アメリカ	EQUINIX, INC	4,000	2,954	—	—
		CROWN CASTLE INTERNATIONAL CORP	15,200	2,917	—	—
		AMERICAN TOWER CORP	9,300	2,503	—	—
	小計	28,500	8,375	—	—	

(注) 金額は受渡代金です。

(注) 単位未满是切捨てです。

## ○株式売買比率

## 株式売買金額の平均組入株式時価総額に対する割合

(2021年2月16日～2022年2月15日)

項目	当期
(a) 期中の株式売買金額	261,282,559千円
(b) 期中の平均組入株式時価総額	201,944,996千円
(c) 売買高比率 ( a ) / ( b )	1.29

(注) (b)は各月末現在の組入株式時価総額の平均です。

(注) 外貨建資産については、(a)は各月末(決算日の属する月については決算日)のわが国の対顧客電信売買相場の仲値で換算した邦貨金額の合計、(b)は各月末の同仲値で換算した邦貨金額合計の平均です。

(注) 金額の単位未满是切捨てです。

## ○主要な売買銘柄(2021年2月16日～2022年2月15日)

## (1) 株式(上位10銘柄)

銘柄	買付			売付			
	株数	金額	平均単価	銘柄	株数	金額	平均単価
SALESFORCE.COM, INC(アメリカ)	148	4,451,286	29,974	MSCI INC(アメリカ)	63	4,477,033	71,064
DEUTSCHE POST AG(ユーロ・ドイツ)	610	3,949,933	6,469	S&P GLOBAL INC(アメリカ)	78	4,235,599	54,025
THE WALT DISNEY COMPANY(アメリカ)	176	3,519,243	19,950	NVIDIA CORP(アメリカ)	104	3,534,109	33,949
S&P GLOBAL INC(アメリカ)	67	3,300,705	48,899	INTUIT INC(アメリカ)	39	2,997,597	75,316
ACCENTURE PLC(アメリカ)	85	3,168,288	37,230	ACCENTURE PLC(アメリカ)	70	2,958,335	42,021
BILL.COM HOLDINGS, INC(アメリカ)	103	2,950,592	28,480	FIRST REPUBLIC BANK(アメリカ)	117	2,550,762	21,708
PANDORA AS(デンマーク)	204	2,931,190	14,312	GENERAL MOTORS COMPANY(アメリカ)	411	2,436,630	5,928
ORACLE CORPORATION(アメリカ)	307	2,912,175	9,485	DEUTSCHE POST AG(ユーロ・ドイツ)	334	2,400,117	7,175
MTU AERO ENGINES AG(ユーロ・ドイツ)	107	2,810,104	26,067	BILIBILI INC.(アメリカ)	183	2,046,948	11,161
MSCI INC(アメリカ)	40	2,748,268	68,706	XILINX, INC.(アメリカ)	126	1,980,101	15,715

(注) 金額は受渡代金です。

(注) 金額・平均単価の単位未满是切捨てです。

**(2) 投資信託証券**

買 付			売 付		
銘 柄	口 数	金 額	銘 柄	口 数	金 額
	口	千円		口	千円
EQUINIX, INC(アメリカ)	4,000	322,996			
CROWN CASTLE INTERNATIONAL CORP(アメリカ)	15,200	319,713	—	—	—
AMERICAN TOWER CORP(アメリカ)	9,300	274,031			

(注) 金額は受渡代金です。(償還分は含まれておりません。)

(注) 単位未満は切捨てです。

**○利害関係人との取引状況等**

期中における、ひふみワールドマザーファンドに係る利害関係人との取引はありません。

(注) 利害関係人とは、投資信託及び投資法人に関する法律第11条第1項に規定される利害関係人です。

**○第二種金融商品取引業を兼業している委託会社の自己取引状況**

該当事項はありません。

## ○組入資産の明細(2022年2月15日現在)

(1) 外国株式  
上場株式

銘柄	期首(前期末)	当 期 末			業 種 等
	株 数	株 数	評 価 額		
			外貨建金額	邦貨換算金額	
(アメリカ・・・ニューヨーク市場)	百株	百株	千米ドル	千円	
VISA INC	632	572	12,889	1,487,700	ソフトウェア・サービス
SALESFORCE.COM, INC	343	1,338	27,616	3,187,475	ソフトウェア・サービス
SKECHERS U.S.A., INC	2,954	2,954	13,866	1,600,422	耐久消費財・アパレル
ALLY FINANCIAL INC	1,500	3,140	15,178	1,751,932	各種金融
NEW ORIENTAL EDUCATION & TECHNOLOGY GROUP	608	—	—	—	消費者サービス
FIRST REPUBLIC BANK	1,135	—	—	—	銀行
CAPITAL ONE FINANCIAL CORP	1,348	1,498	23,239	2,682,357	各種金融
BJ'S WHOLESALE CLUB HOLDINGS, INC	3,470	3,470	22,319	2,576,063	食品・生活必需品小売り
AGILENT TECHNOLOGIES, INC	628	628	8,491	980,052	医薬品・バイオテクノロジー・ライフサイエンス
BROOKFIELD ASSET MANAGEMENT INC	3,320	4,780	27,083	3,125,975	各種金融
VEEVA SYSTEMS INC	424	824	18,781	2,167,752	ヘルスケア機器・サービス
CHEVRON CORPORATION	—	856	11,698	1,350,293	エネルギー
DISCOVER FINANCIAL SERVICES	1,388	1,828	22,696	2,619,624	各種金融
DOW INC	1,877	1,877	11,417	1,317,841	素材
EMERSON ELECTRIC CO	1,078	1,078	10,129	1,169,200	資本財
NORWEGIAN CRUISE LINE HOLDINGS LTD	—	5,341	11,264	1,300,110	消費者サービス
FERRARI NV	—	666	14,532	1,677,374	自動車・自動車部品
BLOCK INC	593	333	3,717	429,086	ソフトウェア・サービス
WASTE MANAGEMENT, INC	911	1,156	16,388	1,891,573	商業・専門サービス
WORLD WRESTLING ENTERTAINMENT, INC	1,468	1,468	8,226	949,522	メディア・娯楽
MOTOROLA SOLUTIONS, INC	672	672	14,368	1,658,358	テクノロジー・ハードウェアおよび機器
THE COOPER COMPANIES, INC	124	244	9,548	1,102,138	ヘルスケア機器・サービス
CHEGG, INC.	529	—	—	—	消費者サービス
THE WALT DISNEY COMPANY	—	1,764	26,609	3,071,319	メディア・娯楽
EOG RESOURCES, INC	1,705	2,565	29,089	3,357,529	エネルギー
GENERAC HOLDINGS INC	594	594	16,064	1,854,191	資本財
HYATT HOTELS CORP	—	2,132	20,921	2,414,738	消費者サービス
SITEONE LANDSCAPE SUPPLY, INC	1,068	1,151	20,395	2,354,094	資本財
SNAP-ON INCORPORATED	627	—	—	—	資本財
WHEATON PRECIOUS METALS CORP	876	1,146	4,861	561,094	素材
LIONS GATE ENTERTAINMENT CORP.	2,739	—	—	—	メディア・娯楽
AMERICAN EXPRESS COMPANY	502	1,572	30,237	3,490,003	各種金融
THE GOLDMAN SACHS GROUP, INC	263	353	12,716	1,467,735	各種金融
SPOTIFY TECHNOLOGY SA	539	1,118	18,135	2,093,150	メディア・娯楽
ACCENTURE PLC	807	954	31,112	3,591,039	ソフトウェア・サービス
EDWARDS LIFESCIENCES CORP	1,351	1,801	19,409	2,240,207	ヘルスケア機器・サービス
MSCI INC	328	98	5,223	602,850	各種金融
S&P GLOBAL INC	233	124	4,720	544,875	各種金融
TYSON FOODS, INC	1,562	2,969	28,169	3,251,366	食品・飲料・タバコ



銘柄	期首(前期末)		当 期 末		業 種 等
	株 数	株 数	評 価 額		
			外貨建金額	邦貨換算金額	
	百株	百株	千米ドル	千円	
RINGCENTRAL, INC	302	298	5,011	578,389	ソフトウェア・サービス
LAMB WESTON HOLDINGS, INC	1,095	2,710	17,717	2,045,009	食品・飲料・タバコ
KEYSIGHT TECHNOLOGIES, INC	510	510	8,462	976,733	テクノロジー・ハードウェアおよび機器
BALL CORP	1,051	2,868	26,465	3,054,694	素材
TJX COMPANIES INC	2,000	3,650	24,816	2,864,303	小売
CARMAX, INC.	1,255	—	—	—	小売
GENERAL MILLS, INC.	930	—	—	—	食品・飲料・タバコ
ROPER TECHNOLOGIES, INC	305	305	13,486	1,556,645	資本財
GLOBAL PAYMENTS INC	597	1,268	18,634	2,150,797	ソフトウェア・サービス
GENERAL MOTORS COMPANY	3,830	2,135	10,333	1,192,681	自動車・自動車部品
ARISTA NETWORKS, INC	86	1,024	12,576	1,451,610	テクノロジー・ハードウェアおよび機器
VERTIV HOLDINGS CO	2,130	6,900	14,365	1,658,100	資本財
CARRIER GLOBAL CORP	1,902	3,925	17,580	2,029,092	資本財
OTIS WORLDWIDE CORP	1,100	2,420	19,299	2,227,548	資本財
DELTA AIR LINES, INC	—	5,701	23,927	2,761,665	運輸
NEXTERA ENERGY, INC	—	1,190	8,915	1,029,024	公益事業
UNITED RENTALS INC	—	271	8,489	979,809	資本財
DEERE & CO	—	200	7,745	893,950	資本財
OAK STREET HEALTH INC	—	1,256	2,138	246,879	ヘルスケア機器・サービス
WW GRAINGER INC	—	296	13,805	1,593,389	資本財
DARLING INGREDIENTS INC	—	690	4,464	515,349	食品・飲料・タバコ
SERVICE CORPORATION INTERNATIONAL	—	2,450	15,388	1,776,134	消費者サービス
BROOKFIELD ASSET MANAGEMENT-A	—	32	188	21,809	各種金融
XYLEM INC	—	900	8,033	927,215	資本財
YETI HOLDINGS, INC	—	779	4,941	570,312	耐久消費財・アパレル
THOR INDUSTRIES, INC	—	540	5,141	593,475	自動車・自動車部品
COLFAX CORP	—	1,400	5,752	663,965	資本財
THE HERSHEY COMPANY	—	1,179	23,974	2,767,190	食品・飲料・タバコ
AMERESCO, INC	—	2,077	10,895	1,257,609	資本財
PIONEER NATURAL RESOURCES COMPANY	—	1,029	23,054	2,660,978	エネルギー
BILL.COM HOLDINGS, INC	—	1,036	24,864	2,869,802	ソフトウェア・サービス
DOXIMITY, INC	—	1,469	8,333	961,868	ヘルスケア機器・サービス
WOLFSPEED, INC	—	1,184	11,489	1,326,122	半導体・半導体製造装置
THE DUCKHORN PORTFOLIO, INC	—	2,400	4,677	539,888	食品・飲料・タバコ
AMN HEALTHCARE SERVICES, INC	—	340	3,405	393,095	ヘルスケア機器・サービス
SENTINELONE, INC	—	1,390	6,143	709,117	ソフトウェア・サービス
DIGITLOCEAN HOLDINGS, INC	—	750	4,426	510,906	ソフトウェア・サービス
HOULIHAN LOKEY, INC	—	815	8,991	1,037,844	各種金融
TORRID HOLDINGS INC	—	3,220	2,862	330,398	小売
SCHLUMBERGER NV	—	2,920	11,475	1,324,513	エネルギー
DECKERS OUTDOOR CORP	—	145	4,365	503,867	耐久消費財・アパレル
ATLAS CORP	—	830	1,300	150,116	運輸
CHART INDUSTRIES, INC	—	350	4,105	473,856	資本財

銘柄	期首(前期末)	当 期 末			業 種 等
	株 数	株 数	評 価 額		
			外貨建金額	邦貨換算金額	
	百株	百株	千米ドル	千円	
PROCORE TECHNOLOGIES, INC	—	300	1,993	230,055	ソフトウェア・サービス
BORGWARNER INC	—	2,581	11,036	1,273,816	自動車・自動車部品
DANA INC	—	3,185	6,717	775,295	自動車・自動車部品
FIKSKER INC	—	2,500	2,912	336,160	自動車・自動車部品
OLO INC	—	1,272	2,205	254,575	ソフトウェア・サービス
ORACLE CORPORATION	—	3,070	24,237	2,797,509	ソフトウェア・サービス
CARNIVAL CORP	—	9,072	19,377	2,236,584	消費者サービス
CONOCOPHILLIPS (アメリカ・・・米国店頭市場)	—	600	5,493	634,002	エネルギー
ALPHABET INC	70	120	32,472	3,747,918	メディア・娯楽
MICROSOFT CORP	790	704	20,768	2,397,042	ソフトウェア・サービス
AMAZON.COM, INC	42	55	17,068	1,970,031	小売
NVIDIA CORP	313	436	10,580	1,221,191	半導体・半導体製造装置
INTEL CORP	—	2,066	9,830	1,134,581	半導体・半導体製造装置
NETFLIX, INC	142	142	5,631	649,963	メディア・娯楽
NATIONAL VISION HOLDINGS, INC	1,614	2,314	8,897	1,026,929	小売
TAKE-TWO INTERACTIVE SOFTWARE, INC	357	707	11,811	1,363,323	メディア・娯楽
INTUIT INC	120	91	4,814	555,672	ソフトウェア・サービス
INTUITIVE SURGICAL, INC.	175	—	—	—	ヘルスケア機器・サービス
PAYPAL HOLDINGS, INC	595	625	7,132	823,233	ソフトウェア・サービス
OLLIE'S BARGAIN OUTLET HOLDINGS, INC	1,256	1,256	5,682	655,833	小売
BILIBILI INC.	1,834	—	—	—	メディア・娯楽
CADENCE DESIGN SYSTEMS, INC	1,009	1,686	23,954	2,764,850	ソフトウェア・サービス
ARCO PLATFORM LTD	1,197	2,027	3,987	460,192	消費者サービス
MERCADOLIBRE, INC	30	52	5,818	671,611	小売
NICE LTD	377	192	4,985	575,467	ソフトウェア・サービス
ALLEGiant TRAVEL COMPANY	352	352	6,066	700,139	運輸
QUALCOMM INC	1,154	1,154	19,056	2,199,443	半導体・半導体製造装置
MICRON TECHNOLOGY, INC	—	1,510	13,568	1,566,117	半導体・半導体製造装置
TEXAS INSTRUMENTS INC	1,074	1,360	22,095	2,550,311	半導体・半導体製造装置
XILINX, INC.	1,260	—	—	—	半導体・半導体製造装置
ADVANCED MICRO DEVICES, INC	—	2,156	24,636	2,843,557	半導体・半導体製造装置
ZOOM VIDEO COMMUNICATIONS, INC	71	564	8,013	924,961	ソフトウェア・サービス
AKAMAI TECHNOLOGIES, INC	804	1,438	15,911	1,836,501	ソフトウェア・サービス
DOCUSIGN, INC	180	392	4,734	546,464	ソフトウェア・サービス
COSTCO WHOLESALE CORPORATION	330	—	—	—	食品・生活必需品小売り
ZSCALER INC	153	198	5,433	627,159	ソフトウェア・サービス
ROSS STORES INC	865	2,221	20,937	2,416,590	小売
LAM RESEARCH CORP	232	232	12,951	1,494,850	半導体・半導体製造装置
CROWDSTRIKE HOLDINGS, INC	165	410	7,404	854,638	ソフトウェア・サービス
EXPONENT, INC	861	861	7,567	873,421	商業・専門サービス
FIVE BELOW, INC	429	465	7,748	894,308	小売
UPWORK INC	564	—	—	—	商業・専門サービス

銘柄	期首(前期末)		当 期 末		業 種 等	
	株 数	株 数	評 価 額			
			外貨建金額	邦貨換算金額		
	百株	百株	千米ドル	千円		
TETRA TECH, INC	—	1,679	25,420	2,933,983	商業・専門サービス	
SURGERY PARTNERS INC	—	1,740	8,191	945,511	ヘルスケア機器・サービス	
OPTION CARE HEALTH INC	—	5,090	12,144	1,401,745	ヘルスケア機器・サービス	
PROGYNY, INC	—	1,560	6,353	733,364	ヘルスケア機器・サービス	
APPLIED MATERIALS, INC	—	1,620	21,361	2,465,523	半導体・半導体製造装置	
ASML HOLDING NV-NY REG SHS	—	335	21,034	2,427,857	半導体・半導体製造装置	
BOOKING HOLDINGS INC	—	89	22,656	2,614,998	消費者サービス	
COINBASE GLOBAL INC -CLASS A	—	90	1,757	202,821	各種金融	
THE GOODYEAR TIRE & RUBBER COMPANY	—	10,667	17,088	1,972,358	自動車・自動車部品	
LIVE OAK BANGSHARES, INC	—	3,050	19,303	2,228,004	銀行	
MICROCHIP TECHNOLOGY INC	—	480	3,417	394,403	半導体・半導体製造装置	
HEALTH EQUITY, INC	—	2,152	12,404	1,431,684	ヘルスケア機器・サービス	
THE SIMPLY GOOD FOODS COMPANY	—	1,490	5,550	640,609	食品・飲料・タバコ	
WORKDAY, INC	—	740	17,240	1,989,900	ソフトウェア・サービス	
BLACKLINE, INC	—	280	2,131	245,969	ソフトウェア・サービス	
ALKAMI TECHNOLOGY, INC	—	625	968	111,740	ソフトウェア・サービス	
CRYOPORT, INC	—	550	2,054	237,165	ヘルスケア機器・サービス	
ALLBIRDS, INC	—	1,450	1,619	186,940	耐久消費財・アパレル	
TESLA, INC	—	107	9,370	1,081,558	自動車・自動車部品	
TUSIMPLE HOLDINGS INC	—	1,213	2,089	241,227	運輸	
DIAMONDBACK ENERGY, INC	—	430	5,610	647,530	エネルギー	
小 計	株 数 ・ 金 額	73,705	201,721	1,664,477	192,114,028	
	銘柄数 < 比率 >	79	133	—	<73.2%>	
(ユーロ・・・ドイツ)			千ユーロ			
ZALANDO SE	468	—	—	—	小売	
SAP SE	1,212	1,222	12,879	1,681,553	ソフトウェア・サービス	
VOLKSWAGEN AG	—	433	10,409	1,359,040	自動車・自動車部品	
DEUTSCHE POST AG	1,000	3,760	19,254	2,513,927	運輸	
MTU AERO ENGINES AG	—	1,078	20,897	2,728,316	資本財	
VOLKSWAGEN AG	—	260	4,750	620,186	自動車・自動車部品	
HELLOFRESH SE	—	2,420	11,819	1,543,125	小売	
TEAMVIEWER AG	—	6,350	9,632	1,257,677	ソフトウェア・サービス	
INFINEON TECHNOLOGIES AG	—	1,000	3,247	423,928	半導体・半導体製造装置	
小 計	株 数 ・ 金 額	2,680	16,523	92,890	12,127,755	
	銘柄数 < 比率 >	3	8	—	<4.6%>	
(ユーロ・・・イタリア)						
NEXI SPA	—	3,460	4,375	571,222	ソフトウェア・サービス	
小 計	株 数 ・ 金 額	—	3,460	4,375	571,222	
	銘柄数 < 比率 >	—	1	—	<0.2%>	
(ユーロ・・・フランス)						
ALSTOM SA	1,280	2,780	7,144	932,832	資本財	
FAURECIA	2,053	2,053	8,491	1,108,667	自動車・自動車部品	
SODEXO SA	523	953	8,062	1,052,650	消費者サービス	

銘柄	期首(前期末)	当 期 末			業 種 等
	株 数	株 数	評 価 額		
			外貨建金額	邦貨換算金額	
UBISOFT ENTERTAINMENT	百株 534	百株 704	千ユーロ 3,551	千円 463,681	メディア・娯楽
VIVENDI S.A.	5,005	—	—	—	メディア・娯楽
SCHNEIDER ELECTRIC SE	—	1,281	18,205	2,376,919	資本財
小 計	株 数 ・ 金 額 9,396	株 数 7,772	外貨建金額 45,456	邦貨換算金額 5,934,751	
	銘 柄 数 < 比 率 >	5	5	—	<2.3%>
(ユーロ・・・オランダ)					
KONINKLIJKE DSM NV	—	591	9,405	1,228,016	素材
UNIVERSAL MUSIC GROUP, INC	—	5,005	10,510	1,372,250	メディア・娯楽
小 計	株 数 ・ 金 額 —	株 数 5,596	外貨建金額 19,916	邦貨換算金額 2,600,267	
	銘 柄 数 < 比 率 >	—	2	—	<1.0%>
(ユーロ・・・ベルギー)					
BARCO NV	—	958	2,025	264,464	テクノロジー・ハードウェアおよび機器
小 計	株 数 ・ 金 額 —	株 数 958	外貨建金額 2,025	邦貨換算金額 264,464	
	銘 柄 数 < 比 率 >	—	1	—	<0.1%>
(ユーロ・・・オーストリア)					
ANDRITZ AG	920	1,320	6,053	790,347	資本財
BAWAG GROUP AG	—	904	4,917	642,062	銀行
小 計	株 数 ・ 金 額 920	株 数 2,224	外貨建金額 10,971	邦貨換算金額 1,432,410	
	銘 柄 数 < 比 率 >	1	2	—	<0.5%>
ユーロ計	株 数 ・ 金 額 12,997	株 数 36,533	外貨建金額 175,634	邦貨換算金額 22,930,871	
	銘 柄 数 < 比 率 >	9	19	—	<8.7%>
(イギリス・・・英国市場)			千イギリスポンド		
ST. JAMES'S PLACE PLC	5,522	7,782	11,693	1,826,923	各種金融
COMPASS GROUP PLC	3,327	5,627	10,025	1,566,394	消費者サービス
OCADO GROUP PLC	—	2,886	3,753	586,406	小売
BURFORD CAPITAL LTD	—	3,363	2,327	363,631	各種金融
WATCHES OF SWITZERLAND GROUP PLC	—	1,850	2,390	373,444	小売
ROLLS-ROYCE HOLDINGS PLC	—	77,000	9,062	1,415,987	資本財
小 計	株 数 ・ 金 額 8,850	株 数 98,509	外貨建金額 39,252	邦貨換算金額 6,132,788	
	銘 柄 数 < 比 率 >	2	6	—	<2.3%>
(スイス・・・VIRT-X市場)			千スイスフラン		
VONTOBEL HOLDING AG	—	583	4,733	591,460	各種金融
PARTNERS GROUP HOLDING AG	—	41	5,130	640,974	各種金融
ABB LTD	—	3,800	11,932	1,490,784	資本財
BARRY CALLEBAUT AG	—	24	5,212	651,244	食品・飲料・タバコ
SIKA AG	—	210	6,218	776,889	素材
COMPAGNIE FINANCIERE RICHEMONT SA	—	410	5,368	670,796	耐久消費財・アパレル
小 計	株 数 ・ 金 額 —	株 数 5,069	外貨建金額 38,595	邦貨換算金額 4,822,150	
	銘 柄 数 < 比 率 >	—	6	—	<1.8%>

銘柄	期首(前期末)		当 期 末		業 種 等	
	株 数	株 数	評 価 額			
			外貨建金額	邦貨換算金額		
(スウェーデン・・・ストックホルム市場)	百株	百株	千スウェーデンクローナ	千円		
AKTIEBOLAGET VOLVO	6,356	6,356	134,064	1,648,998	資本財	
MIPS AB	—	530	36,278	446,225	耐久消費財・アパレル	
小 計	株 数 ・ 金 額	6,356	6,886	170,343	2,095,223	
	銘柄数 < 比率 >	1	2	—	<0.8%>	
(ノルウェー・・・オスロ市場)			千ノルウェークローネ			
SALMAR ASA	1,215	2,015	134,763	1,751,921	食品・飲料・タバコ	
ATLANTIC SAPPHIRE ASA	1,227	1,727	6,073	78,951	食品・飲料・タバコ	
小 計	株 数 ・ 金 額	2,442	3,742	140,836	1,830,873	
	銘柄数 < 比率 >	2	2	—	<0.7%>	
(デンマーク・・・コペンハーゲン市場)			千デンマーククローネ			
PANDORA AS	—	2,048	147,005	2,578,475	耐久消費財・アパレル	
DEMANT AS	—	1,368	36,566	641,378	ヘルスケア機器・サービス	
A. P. MOLLER - MAERSK AS	—	21	47,565	834,290	運輸	
小 計	株 数 ・ 金 額	—	3,437	231,137	4,054,144	
	銘柄数 < 比率 >	—	3	—	<1.5%>	
(オーストラリア・・・オーストラリア市場)			千オーストラリアドル			
MACQUARIE GROUP LTD	977	1,677	32,580	2,681,693	各種金融	
小 計	株 数 ・ 金 額	977	1,677	32,580	2,681,693	
	銘柄数 < 比率 >	1	1	—	<1.0%>	
(香港・・・香港市場)			千香港ドル			
LI NING COMPANY LTD	17,030	3,446	28,308	418,688	耐久消費財・アパレル	
XIAOMI CORP	12,170	13,600	22,222	328,669	テクノロジー・ハードウェアおよび機器	
SUNNY OPTICAL TECHNOLOGY (GROUP) COMPANY	1,460	2,270	43,765	647,293	テクノロジー・ハードウェアおよび機器	
BOSIDENG INTERNATIONAL HOLDINGS LTD	68,360	—	—	—	耐久消費財・アパレル	
KINGDEE INTERNATIONAL SOFTWARE GROUP COMPANY	15,130	13,600	26,030	384,989	ソフトウェア・サービス	
WEICHAI POWER CO., LTD	45,520	29,310	41,502	613,828	資本財	
TONGCHENG-ELONG HOLDINGS LIMITED	21,500	—	—	—	小売	
HENGAN INTERNATIONAL GROUP COMPANY LTD	22,820	17,640	71,794	1,061,845	家庭用品・パーソナル用品	
HUA HONG SEMICONDUCTOR LTD	—	8,586	31,639	467,946	半導体・半導体製造装置	
FU SHOU YUAN INTERNATIONAL GROUP LTD	67,120	62,920	39,262	580,686	消費者サービス	
GEELY AUTOMOBILE HOLDINGS LIMITED	35,300	—	—	—	自動車・自動車部品	
ANTA SPORTS PRODUCTS LTD	9,810	1,950	24,882	368,004	耐久消費財・アパレル	
BEIJING ENTERPRISES WATER GROUP LTD	113,920	123,520	38,167	564,499	公益事業	
CHINA EDUCATION GROUP HOLDINGS LIMITED	15,520	—	—	—	消費者サービス	
GUANGZHOU BAIYUNSHAN PHARMACEUTICAL HOLDINGS	4,200	4,200	8,547	126,410	医薬品・バイオテクノロジー・ライフサイエンス	
SHANGRI-LA ASIA LTD	—	9,000	6,345	93,842	消費者サービス	
MINTH GROUP LTD	—	4,000	13,580	200,848	自動車・自動車部品	
小 計	株 数 ・ 金 額	449,860	294,042	396,048	5,857,553	
	銘柄数 < 比率 >	14	13	—	<2.2%>	
(フィリピン・・・フィリピン証券市場)			千フィリピンペソ			
AYALA LAND, INC	12,938	12,938	48,970	110,036	不動産	
JOLLIBEE FOODS CORP	2,722	2,722	67,782	152,307	消費者サービス	
小 計	株 数 ・ 金 額	15,660	15,660	116,753	262,344	
	銘柄数 < 比率 >	2	2	—	<0.1%>	

銘柄	期首(前期末)		当 期 末		業 種 等
	株 数	株 数	評 価 額		
			外貨建金額	邦貨換算金額	
(台湾・・・台湾市場)	百株	百株	千台湾ドル	千円	
WISTRON NEWEB CORP	10,000	10,000	73,100	302,670	テクノロジー・ハードウェアおよび機器
LARGAN PRECISION CO LTD	600	600	124,800	516,734	テクノロジー・ハードウェアおよび機器
WIWYNN CORP	—	1,300	128,570	532,344	テクノロジー・ハードウェアおよび機器
WISTRON CORP	20,000	34,500	104,535	432,827	テクノロジー・ハードウェアおよび機器
(台湾・・・台北市場)					
EMEMORY TECHNOLOGY INC	2,190	2,510	414,150	1,714,788	半導体・半導体製造装置
M31 TECHNOLOGY CORP	3,780	5,620	202,882	840,032	半導体・半導体製造装置
小 計	株 数 ・ 金 額	36,570	54,530	1,048,037	4,339,397
	銘柄数 < 比率 >	5	6	—	<1.7%>
(中国)			千オフショア人民元		
DONG-E-E-JIAOCO LTD-A	3,730	3,730	13,726	249,198	医薬品・バイオテクノロジー・ライフサイエンス
CHONGQING FULING ZHACAI-A	7,819	15,069	48,070	872,707	食品・飲料・タバコ
PING AN INSURANCE GROUP CO-A	5,199	—	—	—	保険
GREE ELECTRIC APPLIANCES I-A	2,849	9,349	37,171	674,841	耐久消費財・アパレル
BYD CO LTD -A	1,800	1,789	41,501	753,446	自動車・自動車部品
小 計	株 数 ・ 金 額	21,397	29,937	140,470	2,550,194
	銘柄数 < 比率 >	5	4	—	<1.0%>
合 計	株 数 ・ 金 額	628,818	751,747	—	249,671,262
	銘柄数 < 比率 >	120	197	—	<95.1%>

(注) 邦貨換算金額は、期末の時価をわが国の対顧客電信売買相場の仲値により邦貨換算したものです。

(注) 邦貨換算金額欄の< >内は、純資産総額に対する各国別株式評価額の比率です。

(注) 株数・評価額の単位未満は切捨てです。

(注) 一印は組み入れなしを表します。

## (2) 外国投資証券

銘柄	期首(前期末)		当 期 末		
	口 数	口 数	外貨建金額	邦貨換算金額	
(アメリカ)			千米ドル	千円	
EQUINIX, INC	9,000	13,000	8,701	1,004,377	
CROWN CASTLE INTERNATIONAL CORP	39,700	54,900	9,200	1,061,880	
AMERICAN TOWER CORP	28,300	37,600	8,809	1,016,769	
合 計	口 数 ・ 金 額	77,000	105,500	26,711	3,083,028
	銘柄数 < 比率 >	3	3	—	<1.2%>

(注) 邦貨換算金額は、期末の時価をわが国の対顧客電信売買相場の仲値により邦貨換算したものです。

(注) 邦貨換算金額欄の< >内は、純資産総額に対する評価額の比率です。

(注) 金額の単位未満は切捨てです。

## ○投資信託財産の構成

(2022年2月15日現在)

項 目	当 期 末	
	評 価 額	比 率
	千円	%
株 式	249,671,262	93.7
投 資 証 券	3,083,028	1.2
コ ー ル ・ ロ ー ン 等 、 そ の 他	13,778,674	5.1
投 資 信 託 財 産 総 額	266,532,964	100.0

(注) 評価額の単位未満は切捨てです。

(注) 「コール・ローン等、その他」については投資信託財産総額から他の資産を差し引いた額を記載しています。

(注) 当期末における外貨建純資産(256,268,161千円)の投資信託財産総額(266,532,964千円)に対する比率は96.1%です。

(注) 外貨建資産は、期末の時価をわが国の対顧客電信売買相場の仲値により邦貨換算したものです。なお、期末における邦貨換算レートは1米ドル=115.42円、1ユーロ=130.56円、1イギリスポンド=156.24円、1スイスフラン=124.94円、1スウェーデンクローナ=12.30円、1ノルウェークローネ=13.00円、1デンマーククローネ=17.54円、1オーストラリアドル=82.31円、1香港ドル=14.79円、1フィリピンペソ=2.247円、1台湾ドル=4.1405円、1オフショア人民元=18.1547円です。

## ○資産、負債、元本及び基準価額の状況

(2022年2月15日)現在

項 目	当期末
(A) 資 産	266,532,964,841円
コ ー ル ・ ロ ー ン 等	13,681,323,066
株 式 ( 評 価 額 )	249,671,262,151
投 資 証 券 ( 評 価 額 )	3,083,028,172
未 収 配 当 金	97,351,452
(B) 負 債	3,931,638,554
未 払 金	3,931,635,084
未 払 利 息	3,470
(C) 純 資 産 総 額 ( A - B )	262,601,326,287
元 本	164,460,047,868
次 期 繰 越 損 益 金	98,141,278,419
(D) 受 益 権 総 口 数	164,460,047,868口
1万口当り基準価額(C/D)	15,967円

(注) 期首元本額 89,939,521,861円  
期中追加設定元本額 81,798,649,055円  
期中一部解約元本額 7,278,123,048円

(注) 1口当り純資産額は1.5967円です。

(注) ひふみワールドマザーファンドを投資対象とする投資信託の当期末元本額は、【元本の内訳】の通りです。

【元本の内訳】

ひふみワールド+	123,505,216,321円
ひふみワールド	24,153,853,397円
ひふみワールドファンドFOFs用(適格機関投資家専用)	16,800,402,755円
ひふみワールド年金	575,395円

## ○損益の状況

自 2021年2月16日 至 2022年2月15日

項 目	当 期
(A) 配 当 等 収 益	2,062,842,049円
受 取 配 当 金	2,058,363,743
受 取 利 息	10
そ の 他 収 益	7,411,641
支 払 利 息	△ 2,933,345
(B) 有 価 証 券 売 買 損 益	6,797,846,035
売 買 損 益	41,496,679,744
売 買 損 益	△ 34,698,833,709
(C) 保 管 費 用 等	△ 480,421,316
(D) 当 期 損 益 金 ( A + B + C )	8,380,266,768
(E) 前 期 繰 越 損 益 金	44,803,567,658
(F) 追 加 信 託 差 損 益 金	49,758,320,945
(G) 解 約 差 損 益 金	△ 4,800,876,952
(H) 計 ( D + E + F + G )	98,141,278,419
次 期 繰 越 損 益 金 ( H )	98,141,278,419

(注) (B)有価証券売買損益は期末の評価換えによるものを含みません。

(注) (F)追加信託差損益金とあるのは、信託の追加設定の際、追加設定をした価額から元本を差し引いた差額分をいいます。

(注) (G)解約差損益金とあるのは、中途解約の際、元本から解約価額を差し引いた差額分をいいます。