

ひふみワールドの仕組みは次の通りです。

商品分類	追加型投信／海外／株式
信託期間	原則として、無期限です。(2019年10月8日設定)
運用方針	信託財産の長期的な成長を図ることを目的として、ひふみワールドマザーファンドの受益証券を通じて日本を除く世界各国の株式等に投資することにより、積極運用を行ないます。
主要運用対象	ベビーファンド ひふみワールドマザーファンドの受益証券を主要投資対象とします。 マザーファンド 日本を除く世界各国の株式等を主要投資対象とします。
組入制限	ベビーファンド ①株式への実質投資割合には制限を設けません。 ②外貨建資産への実質投資割合には制限を設けません。 マザーファンド ①株式への投資割合には制限を設けません。 ②外貨建資産への投資割合には制限を設けません。
分配方針	分配対象額の範囲は、経費控除の繰越分を含めた配当等収益と売買益(評価益を含みます。)の全額とします。分配金額は、委託会社が基準価額水準・市況動向等を勘案して決定します。ただし、委託会社の判断により分配を行わないことがあります。

ひふみワールド

運用報告書(全体版)

第5期(決算日:2024年2月15日)
作成対象期間(2023年2月16日~2024年2月15日)

ひふみワールドをお持ちのお客様へ

おかげさまで2月15日をもちまして、ひふみワールドは第5期決算を迎えることができました。今期もお客様の長期的な資産形成に貢献するために、信託財産の長期的な成長を図ることを目的として、日本を除く世界各国の株式等に投資することにより積極運用を行ないました。厳しい投資環境が続くなか、多くのお客様にひふみを信じて託していただいたことに社員一同心より御礼申し上げます。

ひふみワールドは、「世界にあふれるビックリ!をみつけにこう」をコンセプトとして2019年10月8日にスタートしました。今期は、コロナ禍で続いていた物価上昇が落ち着きを取り戻し、企業の経済活動は新たな時代に向けて歩み始めました。しかしながら、ロシアによるウクライナ侵攻は続いており、イスラエルで新たな紛争が巻き起こるなど、今なおネガティブなニュースが世界中を覆っています。このような環境下であっても、今日よりよい明日を創り、世界中の人々の生活をよくするために必死に活動している企業はたくさんあります。私たちの運用チームは世界中からそのような企業を発掘し、投資していきます。

今後もお客様の資産形成をサポートするために全力を尽くしてまいります。引き続きよろしくお願いたします。



RHEOS CAPITAL WORKS

レオス・キャピタルワークス株式会社

東京都千代田区丸の内1-11-1
パシフィックセンチュリープレイス丸の内27F
<https://www.rheos.jp/>

■お電話によるお問い合わせ先

コミュニケーション・センター 03-6266-0123

受付時間:営業日の9時~17時

○設定以来の運用実績

決算期	基準価額			株式組入比率	投資信託証券組入比率	純資産総額
	(分配落)	税込み 分配金	期中 騰落率			
(設定日) 2019年10月8日	円 10,000	円 —	% —	% —	% —	百万円 5,128
1期(2020年2月17日)	11,033	0	10.3	83.5	1.0	11,284
2期(2021年2月15日)	14,675	0	33.0	90.7	1.5	24,178
3期(2022年2月15日)	15,388	0	4.9	95.6	1.2	38,353
4期(2023年2月15日)	16,094	0	4.6	97.9	—	42,523
5期(2024年2月15日)	20,661	0	28.4	94.1	3.1	52,563

(注) 基準価額および分配金は1万円当たりです。

(注) 設定日の基準価額および純資産総額は設定当初金額です。

(注) 基準価額の騰落率は分配金込みです。

(注) ひふみワールドは親投資信託を組み入れますので、株式組入比率および投資信託証券組入比率は実質比率を記載しております。

(注) 各比率は、小数点第2位を四捨五入して表記しています。

(注) 純資産総額の単位未満は切捨てです。

(注) ひふみワールドには運用の目標となる適切な指数がないため、ベンチマーク及び参考指数はございません。

○当期中の基準価額等の推移

年月日	基準価額		株式組入比率	投資信託証券組入比率
		騰落率		
(期首) 2023年2月15日	円 16,094	% —	% 97.9	% —
2月末	15,964	△0.8	96.5	—
3月末	15,889	△1.3	93.7	—
4月末	15,892	△1.3	96.2	—
5月末	17,026	5.8	98.0	—
6月末	18,363	14.1	98.0	—
7月末	18,346	14.0	93.0	—
8月末	18,376	14.2	92.7	0.7
9月末	17,681	9.9	94.1	2.0
10月末	16,840	4.6	91.7	2.0
11月末	18,406	14.4	94.1	2.2
12月末	18,631	15.8	94.4	2.7
2024年1月末	19,731	22.6	92.2	2.6
(期末) 2024年2月15日	20,661	28.4	94.1	3.1

(注) 基準価額は1万円当たりです。

(注) 騰落率は期首比です。

(注) ひふみワールドは親投資信託を組み入れますので、株式組入比率および投資信託証券組入比率は実質比率を記載しております。

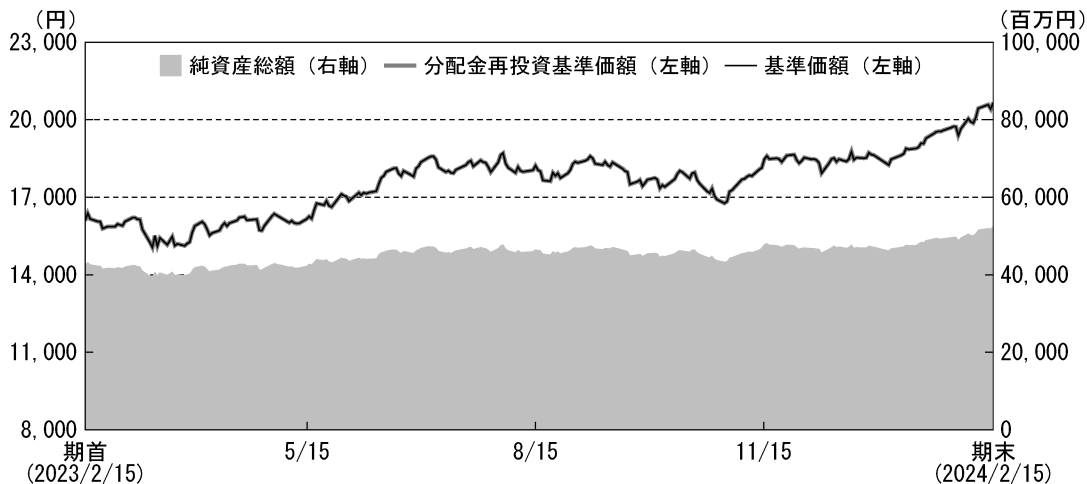
(注) 各比率は、小数点第2位を四捨五入して表記しています。

(注) ひふみワールドには運用の目標となる適切な指数がないため、ベンチマーク及び参考指数はございません。

運用経過

■当期中の基準価額等の推移

(2023年2月16日～2024年2月15日)



期首：16,094円

期末：20,661円（既払分配金（税込み）：0円）

騰落率：28.4%（分配金再投資ベース）

(注) 分配金再投資基準価額は、税引前の分配金を分配時に再投資したものとみなして計算したもので、ファンド運用の実質的なパフォーマンスを示すものです。

(注) ファンドの購入価額により課税条件は異なりますので、お客様の損益の状況を示すものではありません。

(注) ひふみワールドには運用の目標となる適切な指数がないため、ベンチマーク及び参考指数はございません。

■基準価額の主な変動要因

米国インフレ懸念要因のひとつ、原油、ガス等のエネルギー価格は2022年3月から始まったFRB（連邦準備制度理事会）による金融引き締め施策により大きく下落し、ウクライナ侵攻で混乱した世界の物流網に回復の兆しが見え始めました。原材料・建材価格、人件費上昇から高止まりしていた米国住宅価格の前年比伸び率も鈍化傾向を示し始め、金融引き締め効果があらゆる産業で徐々に表れた環境下、米国シリコンバレーバンクとシグニチャーバンクの経営難が伝わり、両行とも短期間で破綻しました。金利上昇による保有債券価格の下落や預金者や貸付先の偏り、SNSでの噂等が理由と考えられましたが、更に、スイス銀行大手のクレディ・スイスがUBSに救済合併され、同行が発行したAT1債が無価値になると、多くの投資家は他の欧州銀行株等を売却する動きが加速し、銀行セクター全体の信用力を大きく低下させる結果となりました。銀行信用力の低下、中国景気鈍化等の懸念から、市場参加者は先行き経済に悲観的な見方をしましたが、ひっ迫する労働市場から賃金水準が低下しなかったことが消費関連を下支えする結果となりました。上昇したコストを価格転嫁できる企業の優位性が高まると考え、米国、欧州を中心にロイヤルティが高く、価格転嫁可能性の高い優良企業を比較的高く保有し続けたことが基準価額を期末にかけ押し上げる要因になりました。

タイトな労働市場、賃金高止まり等からFRBによる金融引き締めは予想以上に長くなったものの、堅調な

消費に支えられ米国経済は力強く世界経済をリードし、S & P指数をはじめ、マグニフィセント・セブンと呼ばれる、時価総額が大きく市場および指数全体への影響力も大きい企業の株価が上昇しました。米国オープンAI社が開発したChatGPT、AI (Artificial Intelligence: 人工知能) 関連は大量の高性能半導体と電力を使用し、かつ大量データ通信も行なわれるため、関連する半導体デザイン、製造装置関連、データセンター、および省電力関連企業等への選別的投資が重要となりました。景気先行きには依然として不安が残るものの、予想以上に強い経済、株式市場が下支えとなり、富裕層によるラグジュアリー・高級品消費も衰えず、ラグジュアリー企業は想定以上に売上、利益を伸ばしました。ラグジュアリー企業や半導体製造装置関連等も上場するドイツ、フランス等欧州市場も比較的堅調に推移しました。金融不安からイギリス市場は低調でした。

中国、香港市場は下落しましたが台湾は上昇しました。中国は不動産価格のピークアウト、中国不動産開発大手、中国恒大集団 (エバーグランデ) の経営危機等から経済全般に停滞傾向が強まったほか、共同富裕目的の政府による市場介入に海外投資家の懸念が広がり、株式を売却し資本回収する投資行動に拍車がかかりました。投資家の懸念は3年前にも行なわれた18歳未満のゲームプレイ時間制限や塾経営規制等の規制案だけではなく、中国当局または習近平国家主席による政策リスクに対して非常に強く、懸念払拭には時間がかかるとの判断から徐々に売却をしました。新たなゲーム規制はテンセントやネットイース等の株価を大幅に下落させる結果となりました。

F R Bによる金融引き締めもいずれ緩和へと転換すると考えられ、かつ日銀もマイナス金利解除へ動くだろうとの観測から2023年年初のドル円相場は円高・ドル安傾向を見せました。しかし、米国金融引き締めが長期化しそうなことや、日銀の金融政策がマイナス金利解除後もゼロ金利解除行動まで緩和姿勢継続が想定されたこと等から、一転して円安・ドル高傾向が強まりました。期初133円程度だったドル円レートは、期中上下する場面があったものの、期末にかけ150円に向かう円安傾向となり、円ベースの基準価額へプラス効果が見られました。

その結果、ひふみワールドの基準価額は今期28.4%上昇しました。

■投資環境について

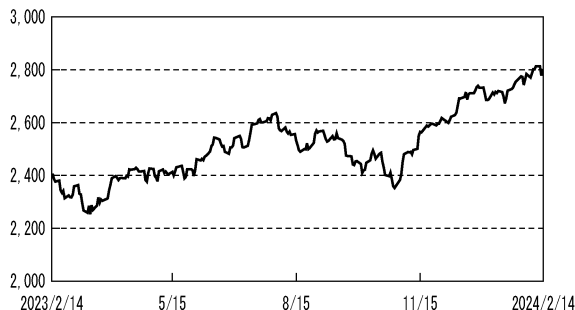
(2023年2月16日～2024年2月15日)

第5期は、FRBによる金融引き締め効果が出始めるタイミングで米国および欧州銀行破綻となる混乱の中で始まりました。2022年に9.1%へ急上昇した米国CPI（消費者物価指数：前年同月比伸び率）は、2023年年初に6.4%へ減速し、同年6月には3.0%へと想定通り鈍化しました。インフレ抑制に成功しつつ、毎月の雇用者数は急減することなく安定推移し、経済環境は想定以上に堅調に推移しましたが、急激に上昇した金利が実態経済に与える影響がしばらくしてから出る可能性は否定できず、市場参加者の間ではいつ経済が減速するかとの不安が期の前半は常にありました。FRBはFF金利（フェデラルファンドレート：誘導目標金利）を年初の4.25%～4.50%から5月までに0.25%を3回、合計0.75%引き上げ、7月に年内最後となる0.25%の引き上げで5.25%～5.50%とし、その後は経済動向を注視しつつ同水準を維持しました。経営不安を抱えた中国不動産開発大手、中国恒大集団の行方も習近平国家主席の政策リスク同様に不透明要因でした。2023年9月、香港市場で同社株式の取引が停止され、事業継続の可否が香港高等法院へと託されました。2024年年初に同社清算命令が出されましたが、市場では織り込み済みでした。

経済鈍化見通しからWTI原油先物価格、LNG天然ガス価格等エネルギー価格は下落し、エネルギー関連セクターの業績は低調に推移しました。世界株式市場は、第3四半期（7～9月）決算を見極めるまで軟調な展開が続き、経済指標は思ったほど悪くないものの企業収益として確認するまで動き辛い展開となりました。10月以降に発表された多くの企業業績は予想に反してよかったことから、一転して市場参加者に安心感が広がりました。半導体、消費、資本財関連等保有企業の四半期決算も概ね良好でした。特にラグジュアリー関連企業の業績は市場予想に反し堅調だったことは、消費傾向に偏りがあることを示していました。燃料コストは金融引き締め効果で下がったものの人件費の高止まりは続き、特にドイツの自国内労働力減少は移民増加でも補いきれず、移民問題が社会問題化する中で難しい状況が続きました。このような環境下、再び生産性向上、自動化、省力化、ロボット化需要が高まり、DXに代表される企業への投資も引き続き重要でした。AI・自動化は幅広い業種で導入テストが行なわれ、合わせて半導体需要の増加が想定されたことから半導体関連企業の多くは経済全般を力強くけん引しました。自動化、省力化にチャレンジした企業、または値上げ等により付加価値を上げられた企業への選別投資がもっとも重要になりました。

金融引き締めによる消費および住宅投資に与えた影響は2023年年初に見られたシリコンバレーバンク、シグニチャーバンクの経営破綻から静かに続いており、子会社を通してシグニチャーバンク保有の商業不動産の一部を取得したNew York Community Bancorp（ニューヨーク・コミュニティ・バンコープ（NYCB））の2023年第4四半期（10～12月）決算が予想外の赤字となり、同時に配当を引き下げたことから株価が急落し、再び市場にショックを与えました。投資家の多くがNYCBの問題は同社固有の問題と判断したことから、市場全体への影響は限定的となりました。2024年2月のFOMC（連邦公開市場委員会）でFRBは金利据え置きを4会合連続で決定し、ドル高傾向が期中を通して維持されました。

（ご参考）MSCI ACWI ex Japan（配当込み）の推移*



* MSCI ACWI ex JAPANは当ファンドのベンチマークおよび参考指数ではありませんが、市況動向のご参考として記載しています。MSCI ACWI ex JAPANは配当込みで、米ドルベースです。MSCI ACWI ex JAPANは、MSCI Inc.が開発した、日本を除く世界の先進国、新興国の株式を対象として算出している指数です。同指数に関する著作権、知的財産権その他一切の権利は、MSCI Inc.に帰属します。MSCI ACWI ex JAPAN（配当込み）の推移は、基準価額への反映を考慮して、期首前営業日から期末前営業日までを表示しております。

■当該投資信託のポートフォリオについて

(2023年2月16日～2024年2月15日)

<ひふみワールド>

第5期、期末の基準価額は20,661円となり、前期末16,094円から28.4%上昇しました。主要投資対象であるひふみワールドマザーファンドの受益証券を高位に組み入れ、期末の実質的な株式組入比率は94.1%でした。

<ひふみワールドマザーファンド>

第5期は、米国を中心として、欧州、アジア企業を組み入れたポートフォリオを維持しました。アジア企業は、習近平国家主席および中国共産党による市場介入等により市場不透明感が強まったことから、期中から売却を始め、期末にかけ大半を売却しました。

米国利上げにより、CPI（消費者物価指数）指標等の下落、原油価格下落等一定の効果が見られた一方、金利急上昇による保有債券価格の下落で一部銀行が経営困難に陥るとの報道で、銀行セクター全般の信用力が低下し、市場先行き不透明感が高まりました。金融不安拡大、景気鈍化懸念が高まった場面では、不動産、建設工事関連を幅広く売却しました。Carrier Global（キャリア・グローバル（CARR））、Johnson Controls International（ジョンソンコントロールズ（JCI））、Sika（シーカ（SIKA））等建築、建材関連を売却、景気減速に対応すると同時に半導体、エネルギー、ラグジュアリー関連もスライス（一部売却）しました。Advanced Micro Devices（アドバンスト・マイクロ・デバイセズ（AMD））、EOG Resources（イーオージーリソース（EOG））、Pioneer Natural Resources（パイオニア・ナチュラル・リソース（PXD））、Compagnie Financiere Richemont（フィナンシエール・リシュモン（CFR））、Remy Cointreau（レミー・コアントロー（RCO））等の売却またはスライスを行ないました。ChatGPTの利用拡大からネットワーク・セキュリティ、ネットワークキング関連のArista Networks（アリスタネットワークス（ANET））、Cisco Systems（シスコ・システムズ（CSCO））等を買増し、電力利用増加に効率的な対応も必要と考えられたため、発電、送電関連等、NuScale Power（ナスケール（SMR））、National Grid（ナショナル・グリッド（NG））等を組み入れました。ロシアのウクライナ侵攻に加えてハマスのイスラエル攻撃等も起こり、自国防衛への関心が世界的に高まったことから防衛関連等も買増しました。NATO（北大西洋条約機構）が提唱する防衛費をGDP（国内総生産）比2%にするとの動きが日本を含めNATO加盟国に広がったことも、防衛関連企業の収益環境をリードしました。ファンドでは、航空機等の製造・販売をするフランスのAirbus SE（エアバス（AIR））、米国防衛省へ防衛情報解析機器、人工衛星経由の通信システム等を供給しているL3Harris Technologies（L3ハリス・テクノロジーズ（LHX））、ドイツ拠点の監視センサー等の製造・販売をするHensoldt AG（ヘンソルト（HAG））、米国防衛省等公的機関に対しデータ分析システム等を販売しているLeidos Holdings（レイドス・ホールディングス（LDOS））等を保有しています。

4～6月期四半期決算は予想以上に堅調な企業が多く市場の下支えとなり、特にマグニフィセント・セブン（アップル、アルファベット、アマゾン、メタ、マイクロソフト、エヌビディア、テスラ）の株価は期初から力強く上昇し市場全体をけん引しました。また、世界経済、特に中国消費がラグジュアリー関連消費の多くを占めていたことからその反動減を投資家は懸念していましたが、関連企業の決算が予想以上によかったことは驚きでした。Ferrari（フェラーリ（RACE））も同様に好決算となり、買増しをしました。同一世帯以外の人とアカウント共有する人にも課金する等したNetflix（ネットフリックス（NFLX））も業績の回復が期待されたことから新規に組み入れました。一方、中国景気動向は好転の兆しがなく精彩を欠いた企業決算が続きました。その為、7～9月期決算を前にザーサイの製造・販売をするChongqing Fuling Zhacai Group（チョンチン・フーリン・ジャーツァイ・グループ（002507））、漢方薬の製造・販売等のDong-E-E-Jiao（ドン・オー・オー・ジャオ（000423））、香港市場に上場する中国で葬祭、墓地、斎場サービスを展開するFu Shou Yuan International Group（フーショウユエン（1448））等を売却、スライスしました。若干保有していたTencent

Holdings（テンセント（700））も、2023年12月に中国規制当局がオンラインゲームに対しプレイを促す報酬を運営側が出すことやプレイヤーへの課金規制を突然発表したことで急落しましたが、当局および習近平国家主席の中国国内での方針転換はないだろうとの判断から売却しました。

期末にかけ半導体関連企業を株価上昇のタイミングでスライス、売却し、業績の安定的推移が期待できたヘルスケア、エンターテインメント、ラグジュアリー、防衛関連等の新規組み入れ、買い増しを行ないました。特に、糖尿病患者数の増加から薬剤需要が高まると考え組み入れていたNovo Nordisk（ノボ・ノルディスク（NOVOB））のGLP-1受容体作動薬がいわゆる「やせ薬」として広範囲で使用されたことから需要が爆発し、Eli Lilly and Company（イーライリリー（LLY））も同様の理由で株価急騰しました。

■ベンチマークとの差異について

ひふみワールドは運用の目標となるベンチマークを設けておりません。また、運用成果の評価基準となる適切な参考指数もないため、本項目の記載事項はございません。

■収益分配金について

計算期間末における費用控除後の配当等収益（559,859,494円）、費用控除後の有価証券等損益額（10,179,313,819円）、信託約款に規定する収益調整金（11,861,229,062円）および分配準備積立金（4,521,900,715円）より分配対象収益は27,122,303,090円（10,000口当たり10,660円）ですが、市況動向等を勘案し、また複利効果を最大限に享受していただくため、当期は分配を見合わせました。

なお、留保益につきましては、引き続き、運用の基本方針に基づき元本部分と同一の運用を行ないます。

<分配原資の内訳>

（単位：円・%、1万口当たり・税引前）

項目	第5期 (2023年2月16日～2024年2月15日)
当期分配金	—
（対基準価額比率）	—
当期の収益	—
当期の収益以外	—
翌期繰越分配対象額	10,660

（注）当期の収益、当期の収益以外は小数点以下切捨てで算出しているため合計が当期分配金と一致しない場合があります。

（注）当期分配金の対基準価額比率は当期分配金（税込み）の期末基準価額（分配金込み）に対する比率であり、ファンドの収益率とは異なります。

今後の運用方針

FRBは2月のFOMCで4会合連続となる金利据え置きを決定しましたが、以降に発表された米国CPIが市場予想を上回る前年比伸び率となり、金融緩和措置がさらに遠のくとの観測から市場は若干弱含みました。2023年2月時点の米国CPI前年同月比伸び率は6.0%でしたが、2024年1月時点で同3.1%と横ばいとなっていることから、経済状態はしばらく安定しそうです。

2024年は各国で首相、大統領選挙が行なわれますが、特に11月の米国大統領選挙に注視しています。バイデン大統領にトランプ前大統領が再び挑戦することになるかもしれませんが、両者が高齢であることも注目されています。トランプ大統領となった場合には環境政策の大幅緩和転換、中小企業に対する優遇税制等が考えられる一方で、マグニフィセント・セブン等大企業・ネット企業への規制・税制強化が考えられます。エネルギー関連へも安全保障の観点で何かしらのアクションが考えられますが、WTI（原油先物市場）が\$75/バレル程度で安定していれば、懸念には当たらないと考えます。

NVIDIA（エヌビディア（NVDA））の第1四半期（2～4月）の収益が、アナリスト予想を上回る大幅増収見通しになりそうと発表されたことから、AI関連への設備投資動向が鈍化していないことが確認でき、市場に安心感が広がりました。一方、ネットワーク・セキュリティサービスを提供するPalo Alto Networks（パロアルト・ネットワークス（PANW））は7月期決算見通しを下方修正したことから株価が急落しました。AI投資は継続しつつ、サイバー攻撃等への防御支出へは消極的な顧客傾向が見られますが、セキュリティ関連は企業規模に関わらず必要であると考えため、タイミングを見て投資をします。

欧州市場はロシアからのエネルギー供給に依存していたエネルギー政策の転換期にあり、各国難しいかじ取りを求められています。再生可能エネルギーへの投資増加でドイツが困難に直面し、域内全体の経済成長の足を引っ張っています。ロシアとの関係修復は当面不可能で、脱炭素政策の進行は企業業績の負担になりつつあります。ただし、政府姿勢に従いつつも独自での商品開発やエネルギーソースの開拓に余念がない企業には注目しています。今後のウクライナ・ロシア戦争の行く末に注目しています。

中国、香港市場の回復には一定程度の企業・個人への財政支援策と不動産に絡む地方政府の財政健全化のバランスがどのように取られるか注視しています。同エリアへの投資はほとんどありませんが、習近平国家主席の発言、政策動向に注目しています。これまで投資を控えていたインドへの期待は高いです。モディ首相の再選確率は高く、安定政権による政策運営は経済活動を支援すると考えます。バイデン大統領は昨年モディ首相を国賓として米国に招き、先端技術分野で協力することや防衛関連装備をインド国内で共同生産すること等を決めました。今後の米中関係を考えるとインドの重要性は高まりそうです。インドへの投資は慎重に進めていきます。

引き続き私たちレオス・キャピタルワークスは、外部環境の変化に迅速に対応し、収益を上げ、世界の人々の生活環境をよりよくする企業を選別・保有し、皆様からお預かりした大切な資産を守りながら増やす投資・運用を行ないます。優秀でガッツのある経営者に率いられ、勢いのある企業、価格決定力があり、唯一無二な価値観を提供する企業はどのような環境下でも成長します。世界の多くの人に支えられ、楽しみ、生きがい、未来への希望をいろいろな形で提供してくれる企業に投資し、応援することが結果的に長期的な投資成果につながり、世界をよくしていくと考えます。これからもひふみワールドをよろしく願いいたします。

○ 1 万口当たりの費用明細

項 目	当期 (2023年2月16日~2024年2月15日)		項 目 の 概 要
	金 額	比 率	
(a) 信 託 報 酬 (投 信 会 社) (販 売 会 社) (受 託 会 社)	286円 (141) (141) (4)	1.628% (0.803) (0.803) (0.022)	(a) 信託報酬＝期中の平均基準価額×信託報酬率 ※期中の平均基準価額は17,595円です。 ファンドの運用と調査、受託銀行への運用指図、基準価額の計算、目論見書・運用報告書の作成等の対価 運用報告書等各种書類の送付、口座内でのファンドの管理、購入後の情報提供等の対価 運用財産の保管および管理、投信会社からの指図の実行の対価
(b) 売 買 委 託 手 数 料 (株 式) (投 資 信 託 証 券)	45 (44) (1)	0.256 (0.252) (0.004)	(b) 売買委託手数料＝期中の売買委託手数料÷期中の平均受益権口数 売買委託手数料は、有価証券等の売買の際、売買仲介人に支払う手数料
(c) 有 価 証 券 取 引 税 引 (株 式)	6 (6)	0.031 (0.031)	(c) 有価証券取引税＝期中の有価証券取引税÷期中の平均受益権口数 有価証券取引税は、有価証券の取引の都度発生する取引に関する税金
(d) そ の 他 費 用 (保 管 費 用) (監 査 費 用) (そ の 他)	3 (3) (0) (0)	0.020 (0.017) (0.002) (0.000)	(d) その他費用＝期中のその他費用÷期中の平均受益権口数 保管費用は、海外における保管銀行等に支払う有価証券等の保管および資金の送金・資産の移転等に要する費用 監査費用は、監査法人等に支払うファンドの監査に係る費用 信託事務の処理に要するその他の諸費用
合 計	340	1.935	

(注) 期中の費用（消費税等のかかるものは消費税等を含む）は、追加、解約によって受益権口数に変動があるため、簡便法により算出した結果です。

(注) 各項目ごとに円未満は四捨五入してあります。

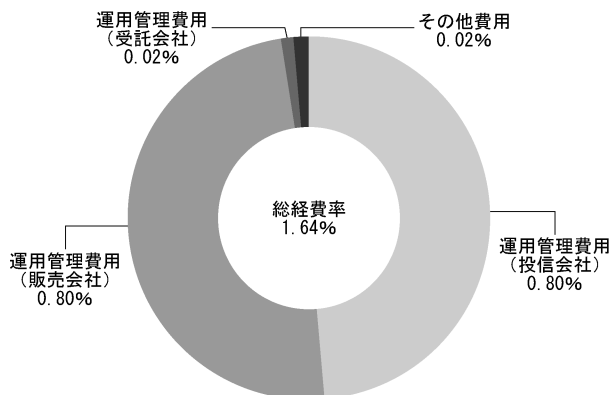
(注) 売買委託手数料、有価証券取引税およびその他費用は、ひふみワールドが組み入れているひふみワールドマザーファンドが支払った金額のうち、ひふみワールドに対応するものを含みます。

(注) 各比率は1万口当たりのそれぞれの費用金額（円未満の端数を含む）を期中の平均基準価額で除して100を乗じたもので、項目ごとに小数第3位未満は四捨五入してあります。

(参考情報)

■ 総経費率

当期中の運用・管理にかかった費用の総額（原則として、募集手数料、売買委託手数料、および有価証券取引税を除く。）を期中の平均受益権口数に期中の平均基準価額（1口当たり）を乗じた数で除した総経費率（年率）は1.64%です。



(注) 費用は、1万口当たりの費用明細において用いた簡便法により算出したものです。

(注) 各費用は、原則として、募集手数料、売買委託手数料および有価証券取引税を含みません。

(注) 各比率は、年率換算した値です。

(注) 上記の前提条件で算出したものです。このため、これらの値はあくまでも参考であり、実際に発生した費用の比率とは異なります。

○売買及び取引の状況

親投資信託受益証券の設定、解約状況

(2023年2月16日～2024年2月15日)

銘柄	設定		解約	
	口数	金額	口数	金額
ひふみワールドマザーファンド	千口 3,153,244	千円 5,907,700	千口 4,444,546	千円 8,285,100

(注) 単位未満は切捨てです。

○株式売買比率

株式売買金額の平均組入株式時価総額に対する割合

(2023年2月16日～2024年2月15日)

項目	当期
	ひふみワールドマザーファンド
(a) 期中の株式売買金額	536,287,572千円
(b) 期中の平均組入株式時価総額	264,136,062千円
(c) 売買高比率 (a) / (b)	2.03

(注) (b)は各月末現在の組入株式時価総額の平均です。

(注) 外貨建資産については、(a)は各月末(決算日の属する月)のわが国の対顧客電信売買相場の仲値で換算した邦貨金額の合計、(b)は各月末の同仲値で換算した邦貨金額合計の平均です。

(注) 金額の単位未満は切捨てです。

○利害関係人との取引状況等

期中における、ひふみワールドに係る利害関係人との取引はありません。

(注) 利害関係人とは、投資信託及び投資法人に関する法律第11条第1項に規定される利害関係人です。

○第二種金融商品取引業を兼業している委託会社の自己取引状況

該当事項はありません。

○組入資産の明細

親投資信託残高

(2024年2月15日現在)

銘柄	前期末	当期末	
	口数	口数	評価額
ひふみワールドマザーファンド	千口 25,195,707	千口 23,904,405	千円 52,819,173

(注) 口数・評価額の単位未満は切捨てです。

○投資信託財産の構成

(2024年2月15日現在)

項 目	当 期 末	
	評 価 額	比 率
ひふみワールドマザーファンド	千円 52,819,173	% 99.7
コール・ローン等、その他	156,055	0.3
投資信託財産総額	52,975,228	100.0

(注) 評価額の単位未満は切捨てです。

(注) 「コール・ローン等、その他」については投資信託財産総額から他の資産を差し引いた額を記載しています。

(注) ひふみワールドマザーファンドにおいて、期末における外貨建純資産(290,233,374千円)の投資信託財産総額(300,152,062千円)に対する比率は96.7%です。

(注) 外貨建資産は、期末の時価をわが国の対顧客電信売買相場の仲値により邦貨換算したものです。なお、期末における邦貨換算レートは1米ドル=150.49円、1ユーロ=161.52円、1イギリスポンド=189.17円、1スイスフラン=169.93円、1スウェーデンクローナ=14.32円、1ノルウェークローネ=14.23円、1デンマーククローネ=21.67円、1フィリピンペソ=2.6818円、1台湾ドル=4.7951円です。

○資産、負債、元本及び基準価額の状況

(2024年2月15日)現在

項 目	当期末
(A) 資 産	52,975,228,597円
コール・ローン等	156,054,985
ひふみワールドマザーファンド(評価額)	52,819,173,612
(B) 負 債	411,898,327
未 払 解 約 金	25,857,769
未 払 信 託 報 酬	384,940,473
未 払 利 息	85
そ の 他 未 払 費 用	1,100,000
(C) 純 資 産 総 額 (A - B)	52,563,330,270
元 本	25,441,027,180
次 期 繰 越 損 益 金	27,122,303,090
(D) 受 益 権 総 口 数	25,441,027,180口
1万口当たり基準価額(C/D)	20,661円

(注) 期首元本額 26,421,605,946円

期中追加設定元本額 5,601,216,377円

期中一部解約元本額 6,581,795,143円

(注) 1口当たり純資産額は2.0661円です。

○損益の状況

自 2023年2月16日 至 2024年2月15日

項 目	当 期
(A) 配 当 等 収 益	△ 26,865円
支 払 利 息	△ 26,865
(B) 有 価 証 券 売 買 損 益	11,477,648,306
売 買 買 損 益	12,513,126,095
売 買 買 損 益	△ 1,035,477,789
(C) 信 託 報 酬 等	△ 738,448,128
(D) 当 期 損 益 金 (A + B + C)	10,739,173,313
(E) 前 期 繰 越 損 益 金	4,521,900,715
(F) 追 加 信 託 差 損 益 金	11,861,229,062
(配 当 等 相 当 額)	(7,662,455,895)
(売 買 損 益 相 当 額)	(4,198,773,167)
(G) 計 (D + E + F)	27,122,303,090
(H) 収 益 分 配 金	0
次 期 繰 越 損 益 金 (G + H)	27,122,303,090
追 加 信 託 差 損 益 金	11,861,229,062
(配 当 等 相 当 額)	(7,673,519,442)
(売 買 損 益 相 当 額)	(4,187,709,620)
分 配 準 備 積 立 金	15,261,074,028

(注) (B)有価証券売買損益は期末の評価換えによるものを含みます。

(注) (C)信託報酬等には信託報酬に対する消費税等相当額を含めて表示しています。

(注) (F)追加信託差損益金とあるのは、信託の追加設定の際、追加設定をした価額から元本を差し引いた差額分をいいます。

(注) 計算期間末における費用控除後の配当等収益(559,859,494円)、費用控除後の有価証券等損益額(10,179,313,819円)、信託約款に規定する収益調整金(11,861,229,062円)および分配準備積立金(4,521,900,715円)より分配対象収益は27,122,303,090円(10,000口当たり10,660円)ですが、当期に分配した金額はありません。

スチュワードシップ活動の状況報告

私たちは「責任ある機関投資家」の諸原則《日本版スチュワードシップ・コード》を受け入れること、ならびに私たちが考え、行動するための方針を2014年より公表し、2020年9月に改定しております (<https://www.rheos.jp/corporate/stewardship.html>)。

私たちは過去1年間（2023年1月～2023年12月）のべ約2,100回にわたり調査・投資対象となる企業の経営者、マネジメントはじめさまざまな方々とお会いしました。昨年来、海外株の経験豊富な調査・運用のメンバーを重点的に強化しており、海外経済・企業の調査力を大幅に高めることが出来ました。

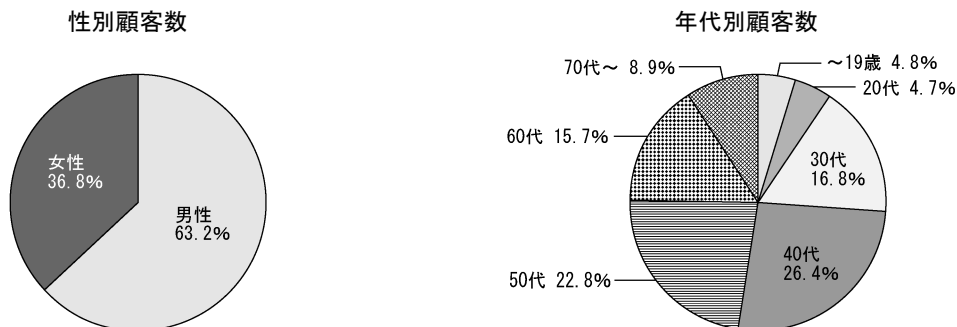
経営者の方々に弊社へお越しいただく事もありますが、出来る限り投資先企業へ直接出向き、本社、工場、研究所や店舗などで現場の方々とお話するようにしています。貴重な機会を有効活用し、五感を通して現場を感じ、企業の現状を的確に把握すると共に、投資先企業や投資候補先企業と建設的な「目的を持った対話」を実行しました。また、同期間中、約7,800議案の議決権行使を行ないました。株主総会が集中する5～6月に開催された当社投資先企業の議決権行使結果は当社ホームページ上で開示しています (<https://www.rheos.jp/policy/resolution/>)。

私たちのミッションは「資本市場を通じて社会に貢献します」です。ミッション達成とスチュワードシップ・コード責任を果たすために私たちが投資先企業に対して求めることは、実効性のあるコーポレート・ガバナンス、株主利益の確保、そして社会に対する好影響です。私たちは、アクティブオーナーシップ的視点での経営者、マネジメントとの建設的かつ継続的な目的を持った対話が、受益者および投資家の方々の株主権利を守ると同時に社会全体への好影響を与えると確信しています。私たちが投資先企業との対話する内容は個々の企業によってさまざまです。たとえば配当や自社株買いなどの株主還元の拡充を求める場合もあれば、株主以外の利害関係者（顧客、従業員、取引先など）との良好な関係構築を通じた持続的成長力の向上に重点をおいて対話する場合も多くあります。また、対話の成果を得るには相應の時間を要するものと考えており、継続的な対話を通じて投資先企業の自己変革を促しつつけることが私たちの果たすべき役割であると考えています。

私たちの運用本部はさまざまな知識、見識、経験を有するファンドマネージャー、アナリスト、ストラテジスト等で構成され、さまざまな事象について自由、闊達に議論し、情報を交換し、各自の見識を広げ、経験を積み重ね、経営者、マネジメントの方々との対話を適切に行なう実力を備えるため日々の研鑽を常に積んでいます。過去1年間、私たちのメンバーは専門性の高いアナリストミーティングや、さまざまな事象を網羅したセミナー等へのべ約3,800回出席しました。しかし、なによりも重要なのは現場を知ることです。私たちは経営者の方々との対話を最も重視し、対話を通して自らの知識、見識の向上も図ります。また、顧客・受益者のみなさまの利益が害されないことがないよう、利益相反のおそれのある取引は当社「利益相反管理方針」に基づき管理しています。今後も適切に受託者責任を果たせるよう一同邁進して参ります。

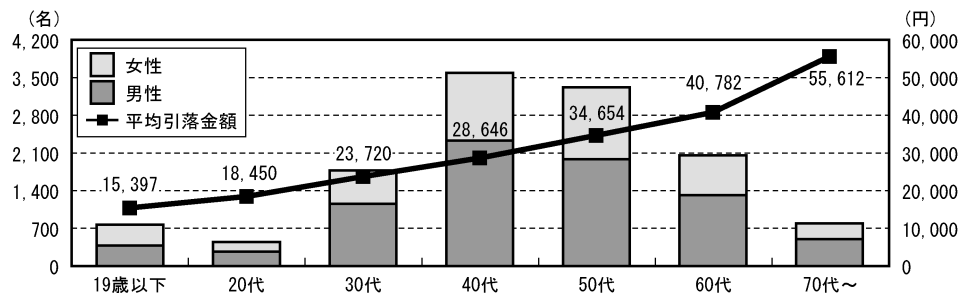
○レオス・キャピタルワークスの直販販売状況

当社に口座をご開設いただいたお客様は2024年2月末時点で110,743口座となりました。



ひふみワールドのつみたて購入のご利用状況

お客様の資産形成をサポートするための手段のひとつとして、毎月のつみたて金額や引落日の設定が可能な「つみたて購入」サービスを提供しております。お客様のひふみワールドのひとつ月のつみたて平均額は32,009円です。



ひふみワールドマザーファンド

運用報告書

第5期（決算日：2024年2月15日）

（作成対象期間：2023年2月16日～2024年2月15日）

受益者のみなさまへ
平素は格別のご愛顧を賜り厚く御礼申し上げます。
当作成対象期間の運用状況等についてご報告申し上げます。
今後とも一層のご愛顧を賜りますようお願い申し上げます。

ひふみワールドマザーファンドの仕組みは次の通りです。

主要運用対象	日本を除く世界各国の株式等を主要投資対象とします。
運用方針	信託財産の成長をめざして運用を行ないます。 世界各国（日本を除く）の企業の中で、成長性が高いと判断される企業の株式を中心に投資をします。 各国の投資比率については、各国の政治・経済動向の変化や市況動向に基づく相対的魅力度、流動性、市場規模等を勘案しつつ、ポートフォリオを構築します。組入外貨建資産については、原則として為替ヘッジを行ないません。
組入制限	①株式への投資割合には制限を設けません。 ②外貨建資産への投資割合には制限を設けません。

○設定以来の運用実績

決算期	基準価額		資産の内訳			純資産 総額
		期中 騰落率	株式 組入比率	投資信託証券 組入比率	現金比率	
(設定日) 2019年10月8日	円 10,000	% —	% —	% —	% —	百万円 5,099
1期(2020年2月17日)	11,107	11.1	83.6	1.0	15.4	64,502
2期(2021年2月15日)	14,982	34.9	90.5	1.5	7.9	134,743
3期(2022年2月15日)	15,967	6.6	95.1	1.2	3.7	262,601
4期(2023年2月15日)	16,962	6.2	97.4	—	2.6	287,223
5期(2024年2月15日)	22,096	30.3	93.6	3.1	3.3	295,385

(注) 基準価額は1万口当たりです。

(注) 設定日の基準価額および純資産総額は設定当初金額です。

(注) 現金比率とは、純資産総額より株式時価総額を差し引いたコール・その他資産の合計を純資産総額で除したものです。

(注) 各比率は、小数点第2位を四捨五入して表記しています。

(注) ひふみワールドマザーファンドには運用の目標となる適切な指数がないため、ベンチマーク及び参考指数はございません。

○当期中の基準価額等の推移

年月日	基準価額		資産の内訳		
		騰落率	株 式 組入比率	投資信託証券 組 入 比 率	現金比率
(期 首) 2023年2月15日	円 16,962	% —	% 97.4	% —	% 2.6
2月末	16,835	△0.7	96.5	—	3.5
3月末	16,777	△1.1	93.7	—	6.3
4月末	16,800	△1.0	96.0	—	4.0
5月末	18,022	6.2	97.9	—	2.1
6月末	19,458	14.7	97.7	—	2.3
7月末	19,467	14.8	92.6	—	7.4
8月末	19,524	15.1	92.9	0.7	6.4
9月末	18,808	10.9	94.2	2.0	3.8
10月末	17,938	5.8	91.3	2.0	6.7
11月末	19,630	15.7	93.7	2.2	4.1
12月末	19,894	17.3	93.8	2.7	3.5
2024年1月末	21,093	24.4	91.8	2.6	5.6
(期 末) 2024年2月15日	22,096	30.3	93.6	3.1	3.3

(注) 基準価額は1万口当たりです。

(注) 騰落率は期首比です。

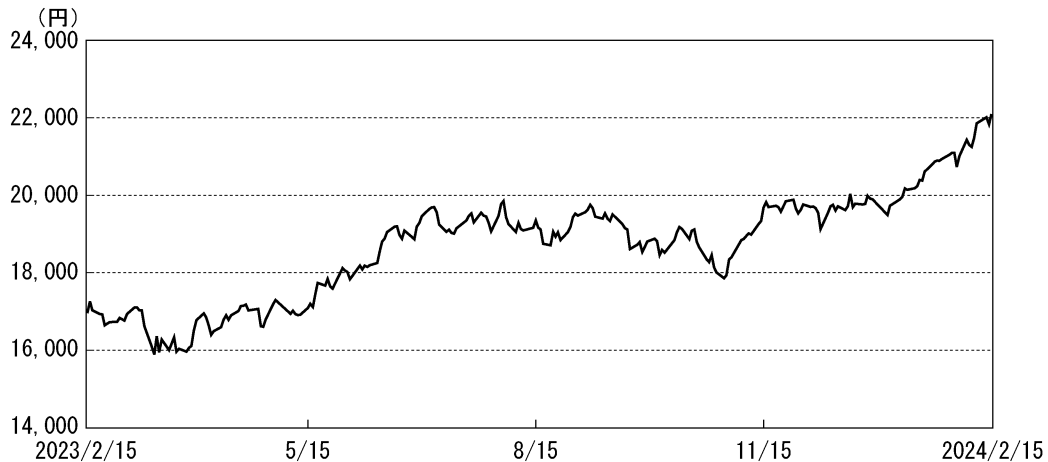
(注) 現金比率とは、純資産総額より株式時価総額を差し引いたコール・その他資産の合計を純資産総額で除したものです。

(注) 各比率は、小数点第2位を四捨五入して表記しています。

(注) ひふみワールドマザーファンドには運用の目標となる適切な指数がないため、ベンチマーク及び参考指数はございません。

○運用経過

■当期中の基準価額の推移（2023年2月16日～2024年2月15日）



■基準価額の主な変動要因

米国インフレ懸念要因のひとつ、原油、ガス等のエネルギー価格は2022年3月から始まったFRB（連邦準備制度理事会）による金融引き締め施策により大きく下落し、ウクライナ侵攻で混乱した世界の物流網に回復の兆しが見え始めました。原材料・建材価格、人件費上昇から高止まりしていた米国住宅価格の前年比伸び率も鈍化傾向を示し始め、金融引き締め効果があらゆる産業で徐々に表れた環境下、米国シリコンバレーバンクとシグニチャーバンクの経営難が伝わり、両行とも短期間で破綻しました。金利上昇による保有債券価格の下落や預金者や貸付先の偏り、SNSでの噂等が理由と考えられましたが、更に、スイス銀行大手のクレディ・スイスがUBSに救済合併され、同行が発行したAT1債が無価値になると、多くの投資家は他の欧州銀行株等を売却する動きが加速し、銀行セクター全体の信用力を大きく低下させる結果となりました。銀行信用力の低下、中国景気鈍化等の懸念から、市場参加者は先行き経済に悲観的な見方をしましたが、ひっ迫する労働市場から賃金水準が低下しなかったことが消費関連を下支えする結果となりました。上昇したコストを価格転嫁できる企業の優位性が高まると考え、米国、欧州を中心にロイヤルティが高く、価格転嫁可能性の高い優良企業を比較的高く保有し続けたことが基準価額を期末にかけ押し上げる要因になりました。

タイトな労働市場、賃金高止まり等からFRBによる金融引き締めは予想以上に長くなったものの、堅調な消費に支えられ米国経済は力強く世界経済をリードし、S&P指数をはじめ、マグニフィセント・セブンと呼ばれる、時価総額が大きく市場および指数全体への影響力も大きい企業の株価が上昇しました。米国オープンAI社が開発したChatGPT、AI（Artificial Intelligence：人工知能）関連は大量の高性能半導体と電力を使用し、かつ大量データ通信も行なわれるため、関連する半導体デザイン、製造装置関連、データセンター、および省電力関連企業等への選別的投資が重要となりました。景気先行きには依然として不安が残るものの、予想以上に強い経済、株式市場が下支えとなり、富裕層によるラグジュアリー・高級品消費も衰えず、ラグ

ジュアリー企業は想定以上に売上、利益を伸ばしました。ラグジュアリー企業や半導体製造装置関連等も上場するドイツ、フランス等欧州市場も比較的堅調に推移しました。金融不安からイギリス市場は低調でした。

中国、香港市場は下落しましたが台湾は上昇しました。中国は不動産価格のピークアウト、中国不動産開発大手、中国恒大集団（エバーグランデ）の経営危機等から経済全般に停滞傾向が強まったほか、共同富裕目的の政府による市場介入に海外投資家の懸念が広がり、株式を売却し資本回収する投資行動に拍車がかかりました。投資家の懸念は3年前にも行なわれた18歳未満のゲームプレイ時間制限や塾経営規制等の規制案だけではなく、中国当局または習近平国家主席による政策リスクに対して非常に強く、懸念払拭には時間がかかるとの判断から徐々に売却をしました。新たなゲーム規制はテンセントやネットイース等の株目を大幅に下落させる結果となりました。

F R Bによる金融引き締めもいずれ緩和へと転換すると考えられ、かつ日銀もマイナス金利解除へ動くだろうとの観測から2023年年初のドル円相場は円高・ドル安傾向を見せました。しかし、米国金融引き締めが長期化しそうなことや、日銀の金融政策がマイナス金利解除後もゼロ金利解除行動まで緩和姿勢継続が想定されたこと等から、一転して円安・ドル高傾向が強まりました。期初133円程度だったドル円レートは、期中上下する場面があったものの、期末にかけ150円に向かう円安傾向となり、円ベースの基準価額へプラス効果が見られました。

その結果、ひふみワールドマザーファンドの基準価額は今期30.3%上昇しました。

■投資環境について

第5期は、F R Bによる金融引き締め効果が出始めるタイミングで米国および欧州銀行破綻となる混乱の中で始まりました。2022年に9.1%へ急上昇した米国C P I（消費者物価指数：前年同月比伸び率）は、2023年年初に6.4%へ減速し、同年6月には3.0%へと想定通り鈍化しました。インフレ抑制に成功しつつ、毎月の雇用者数は急減することなく安定推移し、経済環境は想定以上に堅調に推移しましたが、急激に上昇した金利が実態経済に与える影響がしばらくしてから出る可能性は否定できず、市場参加者の間ではいつ経済が減速するかとの不安が期の前半は常にありました。F R BはF F金利（フェデラルファンドレート：誘導目標金利）を年初の4.25%～4.50%から5月までに0.25%を3回、合計0.75%引き上げ、7月に年内最後となる0.25%の引き上げで5.25%～5.50%とし、その後は経済動向を注視しつつ同水準を維持しました。経営不安を抱えた中国不動産開発大手、中国恒大集団の行方も習近平国家主席の政策リスク同様に不透明要因でした。2023年9月、香港市場で同社株式の取引が停止され、事業継続の可否が香港高等法院へと託されました。2024年年初に同社清算命令が出されましたが、市場では織り込み済みでした。

経済鈍化見通しからW T I原油先物価格、L N G天然ガス価格等エネルギー価格は下落し、エネルギー関連セクターの業績は低調に推移しました。世界株式市場は、第3四半期（7～9月）決算を見極めるまで軟調な展開が続く、経済指標は思ったほど悪くないものの企業収益として確認するまで動き辛い展開となりました。10月以降に発表された多くの企業業績は予想に反してよかったことから、一転して市場参加者に安心感が広がりました。半導体、消費、資本財関連等保有企業の四半期決算も概ね良好でした。特にラグジュアリー関連企業の業績は市場予想に反し堅調だったことは、消費傾向に偏りがあることを示していました。燃料コストは金



融引き締め効果で下がったものの人件費の高止まりは続き、特にドイツの自国内労働力減少は移民増加でも補いきれず、移民問題が社会問題化する中で難しい状況が続きました。このような環境下、再び生産性向上、自動化、省力化、ロボット化需要が高まり、DXに代表される企業への投資も引き続き重要でした。AI・自動化は幅広い業種で導入テストが行なわれ、合わせて半導体需要の増加が想定されたことから半導体関連企業の多くは経済全般を力強くけん引しました。自動化、省力化にチャレンジした企業、または値上げ等により付加価値を上げられた企業への選別投資がもっとも重要になりました。

融引き締めによる消費および住宅投資に与えた影響は2023年期初に見られたシリコンバレーバンク、シグニチャーバンクの経営破綻から静かに続いており、子会社を通してシグニチャーバンク保有の商業不動産の一部を取得したNew York Community Bancorp（ニューヨーク・コミュニティ・バンコープ（NYCB））の2023年第4四半期（10～12月）決算が予想外の赤字となり、同時に配当を引き下げたことから株価が急落し、再び市場にショックを与えました。投資家の多くがNYCBの問題は同社固有の問題と判断したことから、市場全体への影響は限定的となりました。2024年2月のFOMC（連邦公開市場委員会）でFRBは金利据え置きを4会合連続で決定し、ドル高傾向が期中を通して維持されました。

* MSCI ACWI ex JAPANは当ファンドのベンチマークおよび参考指数ではありませんが、市況動向のご参考として記載しています。MSCI ACWI ex JAPANは配当込みで、米ドルベースです。MSCI ACWI ex JAPANは、MSCI Inc.が開発した、日本を除く世界の先進国、新興国の株式を対象として算出している指数です。同指数に関する著作権、知的財産権その他一切の権利は、MSCI Inc.に帰属します。MSCI ACWI ex JAPAN（配当込み）の推移は、基準価額への反映を考慮して、期首前営業日から期末前営業日までを表示しております。

■当該投資信託のポートフォリオについて

第5期は、米国を中心として、欧州、アジア企業を組み入れたポートフォリオを維持しました。アジア企業は、習近平国家主席および中国共産党による市場介入等により市場不透明感が強まったことから、期中から売却を始め、期末にかけ大半を売却しました。

米国利上げにより、CPI（消費者物価指数）指標等の下落、原油価格下落等一定の効果が見られた一方、金利急上昇による保有債券価格の下落で一部銀行が経営困難に陥るとの報道で、銀行セクター全般の信用力が低下し、市場先行き不透明感が高まりました。金融不安拡大、景気鈍化懸念が高まった場面では、不動産、建設工事関連を幅広く売却しました。Carrier Global（キャリア・グローバル（CARR））、Johnson Controls International（ジョンソンコントロールズ（JCI））、Sika（シーカ（SIKA））等建築、建材関連を売却、景気減速に対応すると同時に半導体、エネルギー、ラグジュアリー関連もスライス（一部売却）しました。Advanced Micro Devices（アドバンスト・マイクロ・デバイセズ（AMD））、EOG Resources（イーオージーリソース（EOG））、Pioneer Natural Resources（パイオニア・ナチュラル・リソース（PXD））、Compagnie Financiere Richemont（フィナンシエール・リシュモン（CFR））、Remy Cointreau（レミー・コアントロー（RCO））等の売却またはスライスを行ないました。ChatGPTの利用拡大からネットワーク・セキュリティ、ネットワーク関連のArista Networks（アリスタネットワークス（ANET））、Cisco Systems（シスコ・システムズ（CSCO））等を買増し、電力利用増加に効率的な対応も必要と考えられたため、発電、送電関連等、NuScale Power（ナスケール（SMR））、National Grid（ナショナル・グリッド（NG））等を組み入れました。ロシアのウクライナ侵攻に加えてハマスのイスラエル攻撃等も起こり、自国防衛への関心が世界的に高まったことから防衛関連等も買増しました。NATO（北大西洋条約機構）が提唱する防衛費をGDP（国内総生産）比2%にするとの動きが日本を含めNATO加盟国に広がったことも、防衛関連企業の収益環境をリードしました。ファンドでは、航空機等の製造・販売をするフランスのAirbus SE（エアバス（AIR））、米国防総省へ防衛情報解析機器、人工衛星経由の通信システム等を供給しているL3Harris Technologies（L3ハリス・テクノロジーズ（LHX））、ドイツ拠点の監視センサー等の製造・販売をするHensoldt AG（ヘンソルト（HAG））、米国防総省等公的機関に対しデータ分析システム等を販売しているLeidos Holdings（レイドス・ホールディ

ングス（LDOS）等を保有しています。

4～6月期四半期決算は予想以上に堅調な企業が多く市場の下支えとなり、特にマグニフィセント・セブン（アップル、アルファベット、アマゾン、メタ、マイクロソフト、エヌビディア、テスラ）の株価は期初から力強く上昇し市場全体をけん引しました。また、世界経済、特に中国消費がラグジュアリー関連消費の多くを占めていたことからその反動減を投資家は懸念していましたが、関連企業の決算が予想以上に良かったことは驚きでした。Ferrari（フェラーリ（RACE））も同様に好決算となり、買い増しをしました。同一世帯以外の人とアカウント共有する人にも課金する等したNetflix（ネットフリックス（NFLX））も業績の回復が期待されたことから新規に組み入れました。一方、中国景気動向は好転の兆しがなく精彩を欠いた企業決算が続きました。その為、7～9月期決算を前にザーサイの製造・販売をするChongqing Fuling Zhacai Group（チョンチン・フーリン・ジャーツァイ・グループ（002507））、漢方薬の製造・販売等のDong-E-E-Jiao（ドン・オー・オー・ジャオ（000423））、香港市場に上場する中国で葬祭、墓地、斎場サービスを展開するFu Shou Yuan International Group（フーショウユエン（1448））等を売却、スライスしました。若干保有していたTencent Holdings（テンセント（700））も、2023年12月に中国規制当局がオンラインゲームに対しプレイを促す報酬を運営側が出すことやプレイヤーへの課金規制を突然発表したことで急落しましたが、当局および習近平国家主席の中国国内での方針転換はないだろうとの判断から売却しました。

期末にかけ半導体関連企業を株価上昇のタイミングでスライス、売却し、業績の安定的推移が期待できたヘルスケア、エンターテインメント、ラグジュアリー、防衛関連等の新規組み入れ、買い増しを行ないました。特に、糖尿病患者数の増加から薬剤需要が高まると考え組み入れていたNovo Nordisk（ノボ・ノルディスク（NOVOB））のGLP-1受容体作動薬がいわゆる「やせ薬」として広範囲で使用されたことから需要が爆発し、Eli Lilly and Company（イーライリリー（LLY））も同様の理由で株価急騰しました。

○今後の運用方針

F R Bは2月のF O M Cで4会合連続となる金利据え置きを決定しましたが、以降に発表された米国C P Iが市場予想を上回る前年比伸び率となり、金融緩和措置がさらに遠のくとの観測から市場は若干弱含みました。2023年2月時点の米国C P I前年同月比伸び率は6.0%でしたが、2024年1月時点で同3.1%と横ばいとなっていることから、経済状態はしばらく安定しそうです。

2024年は各国で首相、大統領選挙が行なわれますが、特に11月の米国大統領選挙に注視しています。バイデン大統領にトランプ前大統領が再び挑戦することになるかもしれませんが、両者が高齢であることも注目されています。トランプ大統領となった場合には環境政策の大幅緩和転換、中小企業に対する優遇税制等が考えられる一方で、マグニフィセント・セブン等大企業・ネット企業への規制・税制強化が考えられます。エネルギー関連へも安全保障の観点で何かしらのアクションが考えられますが、W T I（原油先物市場）が\$75/バレル程度で安定していれば、懸念には当たらないと考えます。

NVIDIA（エヌビディア（NVDA））の第1四半期（2～4月）の収益が、アナリスト予想を上回る大幅増収見通しになりそうと発表されたことから、A I関連への設備投資動向が鈍化していないことが確認でき、市場に安心感が広がりました。一方、ネットワーク・セキュリティサービスを提供するPalo Alto Networks（パロアルト・ネットワークス（PANW））は7月期決算見通しを下方修正したことから株価が急落しました。A I投資は継続しつつ、サイバー攻撃等への防御支出へは消極的な顧客傾向が見られますが、セキュリティ関連は企業規模に関わらず必要であると考え、タイミングを見て投資をします。

欧州市場はロシアからのエネルギー供給に依存していたエネルギー政策の転換期にあり、各国難しいかじ取りを求められています。再生可能エネルギーへの投資増加でドイツが困難に直面し、域内全体の経済成長の足を引っ張っています。ロシアとの関係修復は当面不可能で、脱炭素政策の進行は企業業績の負担になりつつあります。ただし、政府姿勢に従いつつも独自の商品開発やエネルギーソースの開拓に余念がない企業には注

目しています。今後のウクライナ・ロシア戦争の行く末に注目しています。

中国、香港市場の回復には一定程度の企業・個人への財政支援策と不動産に絡む地方政府の財政健全化のバランスがどのように取られるか注視しています。同エリアへの投資はほとんどありませんが、習近平国家主席の発言、政策動向に注目しています。これまで投資を控えていたインドへの期待は高いです。モディ首相の再選確率は高く、安定政権による政策運営は経済活動を支援すると考えます。バイデン大統領は昨年モディ首相を国賓として米国に招き、先端技術分野で協力することや防衛関連装備をインド国内で共同生産すること等を決めました。今後の米中関係を考えるとインドの重要性は高まりそうです。インドへの投資は慎重に進めていきます。

引き続き私たちレオス・キャピタルワークスは、外部環境の変化に迅速に対応し、収益を上げ、世界の人々の生活環境をよりよくする企業を選別・保有し、皆様からお預かりした大切な資産を守りながら増やす投資・運用を行ないます。優秀でガッツのある経営者に率いられ、勢いのある企業、価格決定力があり、唯一無二な価値観を提供する企業はどのような環境下でも成長します。世界の多くの人に支えられ、楽しみ、生きがい、未来への希望をいろいろな形で提供してくれる企業に投資し、応援することが結果的に長期的な投資成果につながり、世界をよくしていくと考えます。

○ 1 万口当たりの費用明細

項 目	当 期 (2023年2月16日～2024年2月15日)		項 目 の 概 要
	金 額	比 率	
(a) 売買委託手数料 (株 式) (投 資 信 託 証 券)	47円 (46) (1)	0.250% (0.247) (0.004)	(a) 売買委託手数料＝期中の売買委託手数料÷期中の平均受益権口数 売買委託手数料は、有価証券等の売買の際、売買仲介人に支払う手数料
(b) 有価証券取引税 (株 式)	6 (6)	0.031 (0.031)	(b) 有価証券取引税＝期中の有価証券取引税÷期中の平均受益権口数 有価証券取引税は、有価証券の取引の都度発生する取引に関する税金
(c) そ の 他 費 用 (保 管 費 用) (そ の 他)	3 (3) (0)	0.017 (0.017) (0.000)	(b) その他費用＝期中のその他費用÷期中の平均受益権口数 保管費用は、海外における保管銀行等に支払う有価証券等の保管および 資金の送金・資産の移転等に要する費用 信託事務の処理に要するその他の諸費用
合 計	56	0.298	
期中の平均基準価額は、18,687円です。			

(注) 各項目ごとに円未満は四捨五入してあります。

(注) 各比率は1万口当たりのそれぞれの費用金額(円未満の端数を含む)を期中の平均基準価額で除して100を乗じたもので、項目ごとに小数点第3位未満は四捨五入してあります。

○売買及び取引の状況(2023年2月16日～2024年2月15日)

(1) 株式

		買 付		売 付	
		株 数	金 額	株 数	金 額
外国	アメリカ	百株 184,449 (516)	千米ドル 1,279,856 (-)	百株 258,018 (2,027)	千米ドル 1,757,985 (2,837)
	ユーロ		千ユーロ		千ユーロ
	ドイツ	11,170 (-)	65,136 (△474)	15,034	52,776
	イタリア	11,770	14,551	-	-
	フランス	5,816	71,193	2,200	22,755
	オランダ	1,724	7,893	24	2,600
	ベルギー	450	1,232	2,116	3,240
	オーストリア	150	721	60	358
	イギリス	163,500	千イギリスポンド 34,316	91,704	千イギリスポンド 33,151
	スイス	1,890	千スイスフラン 5,596	6,711	千スイスフラン 60,117
	スウェーデン	7,527	千スウェーデンクローナ 110,121	5,906	千スウェーデンクローナ 132,542
	ノルウェー	570	千ノルウェークローネ 17,456	4,315	千ノルウェークローネ 4,491
	デンマーク	2,710 (980)	千デンマーククローネ 232,615 (-)	1,368	千デンマーククローネ 39,008
	オーストラリア	-	千オーストラリアドル -	2,187	千オーストラリアドル 43,214
	香港	51,850	千香港ドル 162,213	134,610	千香港ドル 277,961
	台湾	1,400 (-)	千台湾ドル 347,178 (△376)	12,410	千台湾ドル 682,842
	中国	44,897 (9,020)	千オフショア人民元 164,616 (-)	92,154	千オフショア人民元 418,725

(注) 金額は受渡代金です。

(注) 単位未満は切捨てです。

(注) ()内は株式分割、予約権行使、合併等による増減分で、上段の数字には含まれておりません。

(2) 投資信託証券

銘柄		買付		売付		
		口数	金額	口数	金額	
外国	アメリカ	口	千米ドル	口	千米ドル	
		EQUINIX, INC	17,200	13,590	—	—
		CROWN CASTLE INC	97,000	9,717	—	—
		AMERICAN TOWER CORP	53,000	9,516	—	—
		DIGITAL REALTY TRUST, INC	65,000	9,262	—	—
		VORNADO REALTY TRUST	318,000	8,241	—	—
	SL GREEN REALTY CORP	209,000	8,785	—	—	
	小計	759,200	59,113	—	—	

(注) 金額は受渡代金です。

(注) 単位未満は切捨てです。

○株式売買比率

株式売買金額の平均組入株式時価総額に対する割合

(2023年2月16日～2024年2月15日)

項目	当期
(a) 期中の株式売買金額	536,287,572千円
(b) 期中の平均組入株式時価総額	264,136,062千円
(c) 売買高比率 (a) / (b)	2.03

(注) (b)は各月末現在の組入株式時価総額の平均です。

(注) 外貨建資産については、(a)は各月末(決算日の属する月については決算日)のわが国の対顧客電信売買相場の仲値で換算した邦貨金額の合計、(b)は各月末の同仲値で換算した邦貨金額合計の平均です。

(注) 金額の単位未満は切捨てです。

○主要な売買銘柄(2023年2月16日～2024年2月15日)

(1) 株式(上位10銘柄)

買 付				売 付			
銘柄	株数	金額	平均単価	銘柄	株数	金額	平均単価
	千株	千円	円		千株	千円	円
APPLE INC(アメリカ)	298	8,045,449	26,980	INTUIT INC(アメリカ)	105	8,018,280	75,930
MICROSOFT CORP(アメリカ)	148	7,545,920	50,814	PALO ALTO NETWORKS, INC(アメリカ)	202	7,449,143	36,767
NETFLIX, INC(アメリカ)	109	6,607,460	60,342	ORACLE CORP(アメリカ)	472	7,351,466	15,575
INTEL CORP(アメリカ)	1,185	6,388,576	5,391	INTEL CORP(アメリカ)	1,348	6,728,826	4,991
NVIDIA CORP(アメリカ)	126	5,951,784	46,901	ACCENTURE PLC(アメリカ)	144	6,424,453	44,490
DELL TECHNOLOGIES INC(アメリカ)	505	5,114,929	10,128	CADENCE DESIGN SYSTEMS, INC(アメリカ)	184	6,279,322	34,052
DR. ING. H.C. F. PORSCHE AG(ユーロ・ドイツ)	336	4,768,517	14,175	MICROSOFT CORP(アメリカ)	151	5,986,619	39,463
AMERICAN EXPRESS COMPANY(アメリカ)	182	4,708,255	25,869	INFINEON TECHNOLOGIES AG(ユーロ・ドイツ)	1,134	5,933,070	5,231
CBOE GLOBAL MARKETS INC(アメリカ)	187	4,517,964	24,108	SERVICENOW INC(アメリカ)	66	5,796,924	87,832
TAKE-TWO INTERACTIVE SOFTWARE, INC(アメリカ)	189	4,245,408	22,462	MOTOROLA SOLUTIONS, INC(アメリカ)	136	5,583,741	40,906

(注) 金額は受渡代金です。

(注) 金額・平均単価の単位未満は切捨てです。

(2) 投資信託証券

買 付			売 付		
銘柄	口数	金額	銘柄	口数	金額
	口	千円		口	千円
EQUINIX, INC(アメリカ)	17,200	2,020,478			
CROWN CASTLE INC(アメリカ)	97,000	1,437,608			
AMERICAN TOWER CORP(アメリカ)	53,000	1,407,852	—	—	—
DIGITAL REALTY TRUST, INC(アメリカ)	65,000	1,393,850			
SL GREEN REALTY CORP(アメリカ)	209,000	1,284,627			
VORNADO REALTY TRUST(アメリカ)	318,000	1,206,839			

(注) 金額は受渡代金です。(償還分は含まれておりません。)

(注) 単位未満は切捨てです。

○利害関係人との取引状況等

期中における、ひふみワールドマザーファンドに係る利害関係人との取引はありません。

(注) 利害関係人とは、投資信託及び投資法人に関する法律第11条第1項に規定される利害関係人です。

○第二種金融商品取引業を兼業している委託会社の自己取引状況

該当事項はありません。

○組入資産の明細(2024年2月15日現在)

(1) 外国株式

上場、登録株式

銘柄	期首(前期末)		当 期 末		業 種 等
	株 数	株 数	評 価 額		
			外貨建金額	邦貨換算金額	
(アメリカ・・・ニューヨーク市場)	百株	百株	千米ドル	千円	
VISA INC	362	712	19,762	2,974,024	金融サービス
SALESFORCE INC	1,280	—	—	—	ソフトウェア・サービス
ALIBABA GROUP HD-ADR	1,840	—	—	—	一般消費財・サービス流通・小売り
SERVICENOW INC	570	—	—	—	ソフトウェア・サービス
KEYCORP	—	5,000	6,930	1,042,895	銀行
CAPITAL ONE FINANCIAL CORP	1,148	—	—	—	金融サービス
BJ'S WHOLESALE CLUB HOLDINGS, INC	—	610	4,160	626,068	生活必需品流通・小売り
AGILENT TECHNOLOGIES, INC	628	752	9,944	1,496,539	医薬品・バイオテクノロジー・ライフサイエンス
VEEVA SYSTEMS INC	319	—	—	—	ヘルスケア機器・サービス
DISCOVER FINANCIAL SERVICES	1,448	—	—	—	金融サービス
EMERSON ELECTRIC CO	2,421	3,371	35,813	5,389,574	資本財
FERRARI NV	1,946	2,547	97,410	14,659,233	自動車・自動車部品
BLOCK INC	333	—	—	—	金融サービス
TAIWAN SEMICONDUCTOR MANUFACTURING-ADR	2,350	1,676	21,665	3,260,463	半導体・半導体製造装置
WORLD WRESTLING ENTERTAINMENT, INC	2,765	—	—	—	メディア・娯楽
MOTOROLA SOLUTIONS, INC	1,990	865	27,627	4,157,622	テクノロジー・ハードウェアおよび機器
THE COOPER COMPANIES, INC	244	—	—	—	ヘルスケア機器・サービス
THE WALT DISNEY COMPANY	1,000	1,745	19,467	2,929,621	メディア・娯楽
EOG RESOURCES, INC	1,500	—	—	—	エネルギー
GENERAC HOLDINGS INC	1,256	—	—	—	資本財
AMERICAN EXPRESS COMPANY	—	1,820	38,383	5,776,378	金融サービス
GENERAL ELECTRIC COMPANY	—	834	12,218	1,838,701	資本財
SPOTIFY TECHNOLOGY SA	—	830	20,266	3,049,846	メディア・娯楽
ACCENTURE PLC	1,444	—	—	—	ソフトウェア・サービス
EDWARDS LIFESCIENCES CORP	1,801	—	—	—	ヘルスケア機器・サービス
MSCI INC	98	—	—	—	金融サービス
S&P GLOBAL INC	124	—	—	—	金融サービス
TYSON FOODS, INC	5,769	—	—	—	食品・飲料・タバコ
LAMB WESTON HOLDINGS, INC	—	1,000	10,285	1,547,789	食品・飲料・タバコ
KEYSIGHT TECHNOLOGIES, INC	510	—	—	—	テクノロジー・ハードウェアおよび機器
BALL CORP	2,868	—	—	—	素材
TJX COMPANIES INC	—	510	4,955	745,778	一般消費財・サービス流通・小売り
ROPER TECHNOLOGIES, INC	305	—	—	—	ソフトウェア・サービス
ARISTA NETWORKS, INC	—	550	14,611	2,198,937	テクノロジー・ハードウェアおよび機器
VERTIV HOLDINGS CO	—	4,900	31,835	4,790,894	資本財
CARRIER GLOBAL CORP	5,695	—	—	—	資本財
NEXTERA ENERGY, INC	1,190	—	—	—	公益事業
UNITED RENTALS INC	100	—	—	—	資本財
DARLING INGREDIENTS INC	2,230	2,500	10,455	1,573,372	食品・飲料・タバコ
SERVICE CORPORATION INTERNATIONAL	2,450	1,450	10,234	1,540,129	消費者サービス
XYLEM INC	1,810	1,209	15,010	2,258,996	資本財
YETI HOLDINGS, INC	5,979	—	—	—	耐久消費財・アパレル
THOR INDUSTRIES, INC	1,202	—	—	—	自動車・自動車部品

銘柄	期首(前期末)	当 期 末			業 種 等
	株 数	株 数	評 価 額		
			外貨建金額	邦貨換算金額	
	百株	百株	千米ドル	千円	
THE HERSHEY CO	1,429	1,529	29,242	4,400,647	食品・飲料・タバコ
AMERESCO, INC	2,507	2,757	6,523	981,655	資本財
PIONEER NATURAL RESOURCES COMPANY	900	—	—	—	エネルギー
BILL HOLDINGS, INC	2,615	2,565	16,610	2,499,780	ソフトウェア・サービス
DOXIMITY, INC	1,728	1,728	5,080	764,537	ヘルスケア機器・サービス
WOLFSPEED, INC	5,173	1,775	5,069	762,894	半導体・半導体製造装置
THE DUCKHORN PORTFOLIO, INC	4,390	—	—	—	食品・飲料・タバコ
AMN HEALTHCARE SERVICES, INC	340	—	—	—	ヘルスケア機器・サービス
SENTINELONE, INC	21,793	—	—	—	ソフトウェア・サービス
EATON CORPORATION PUBLIC LIMITED COMPANY	—	280	7,717	1,161,385	資本財
DECKERS OUTDOOR CORP	100	—	—	—	耐久消費財・アパレル
CHART INDUSTRIES, INC	465	365	4,620	695,344	資本財
PROCORE TECHNOLOGIES, INC	300	—	—	—	ソフトウェア・サービス
BORGWARNER INC	2,581	2,581	8,037	1,209,523	自動車・自動車部品
DANA INC	3,185	—	—	—	自動車・自動車部品
OLO INC	2,222	—	—	—	ソフトウェア・サービス
ORACLE CORP	4,720	—	—	—	ソフトウェア・サービス
ROCKWELL AUTOMATION, INC	—	200	5,598	842,533	資本財
ESAB CORP	466	466	4,213	634,155	資本財
ENOVIS CORP	576	—	—	—	ヘルスケア機器・サービス
BUNGE LTD	2,920	—	—	—	食品・飲料・タバコ
CHOICE HOTELS INTERNATIONAL, INC	2,680	—	—	—	消費者サービス
THERMO FISHER SCIENTIFIC INC	125	70	3,837	577,564	医薬品・バイオテクノロジー・ライフサイエンス
RTX CORP	700	2,174	19,868	2,989,963	資本財
LOCKHEED MARTIN CORP	—	338	14,134	2,127,149	資本財
L3HARRIS TECHNOLOGIES, INC	285	589	12,379	1,863,006	資本財
LEIDOS HOLDINGS, INC	623	1,690	20,533	3,090,086	商業・専門サービス
WYNDHAM HOTELS & RESORTS, INC	1,940	—	—	—	消費者サービス
POWERSCHOOL HOLDINGS, INC	9,533	3,037	7,382	1,111,059	ソフトウェア・サービス
COMFORT SYSTEMS USA, INC	400	—	—	—	資本財
JOHNSON CONTROLS INTERNATIONAL PLC	750	—	—	—	資本財
KINSALE CAPITAL GROUP, INC	367	144	6,138	923,729	保険
MARKEL GROUP INC	75	75	11,017	1,657,989	保険
BRF SA-ADR	14,000	—	—	—	食品・飲料・タバコ
NUSCALE POWER CORP	2,200	—	—	—	資本財
WILLIAMS COS INC	—	5,600	18,508	2,785,268	エネルギー
JOBY AVIATION, INC	—	20,550	12,823	1,929,763	運輸
INSPIRE MEDICAL SYSTEMS INC	—	794	15,236	2,292,995	ヘルスケア機器・サービス
ELI LILLY AND COMPANY	—	130	9,845	1,481,578	医薬品・バイオテクノロジー・ライフサイエンス
DELL TECHNOLOGIES INC	—	2,290	19,703	2,965,128	テクノロジー・ハードウェアおよび機器
ON HOLDING AG	—	3,000	9,603	1,445,155	耐久消費財・アパレル
KINDER MORGAN, INC	—	4,800	7,953	1,196,937	エネルギー
PEABODY ENERGY CORP	—	3,750	9,333	1,404,636	エネルギー
BLACKSTONE INC	—	1,120	14,330	2,156,581	金融サービス
GAMECO CORP	—	2,660	11,238	1,691,281	エネルギー
WALMART INC (アメリカ・・・米国店頭市場)	—	638	10,756	1,618,772	生活必需品流通・小売り
APPLE INC	—	2,082	38,340	5,769,791	テクノロジー・ハードウェアおよび機器

銘柄	期首(前期末)		当 期 末		業 種 等
	株 数	株 数	評 価 額		
			外貨建金額	邦貨換算金額	
	百株	百株	千米ドル	千円	
META PLATFORMS, INC	600	—	—	—	メディア・娯楽
ALPHABET INC	2,100	—	—	—	メディア・娯楽
MICROSOFT CORP	2,026	1,994	81,652	12,287,855	ソフトウェア・サービス
AMAZON.COM, INC	2,960	3,418	58,440	8,794,780	一般消費財・サービス流通・小売り
NVIDIA CORP	—	338	24,978	3,758,969	半導体・半導体製造装置
INTEL CORP	3,566	1,936	8,555	1,287,469	半導体・半導体製造装置
NETFLIX, INC	—	855	49,532	7,454,178	メディア・娯楽
TAKE-TWO INTERACTIVE SOFTWARE, INC	707	1,168	18,188	2,737,126	メディア・娯楽
INTUIT INC	1,056	—	—	—	ソフトウェア・サービス
INTUITIVE SURGICAL, INC	—	320	12,216	1,838,433	ヘルスケア機器・サービス
PDD HOLDINGS INC-ADR	2,430	—	—	—	一般消費財・サービス流通・小売り
PAYPAL HOLDINGS, INC	570	—	—	—	金融サービス
OLLIE'S BARGAIN OUTLET HOLDINGS, INC	1,826	1,270	9,903	1,490,371	一般消費財・サービス流通・小売り
CADENCE DESIGN SYSTEMS, INC	1,676	—	—	—	ソフトウェア・サービス
ARCO PLATFORM LTD	2,027	—	—	—	消費者サービス
ALLEGiant TRAVEL COMPANY	852	—	—	—	運輸
QUALCOMM INC	1,154	1,139	17,533	2,638,656	半導体・半導体製造装置
MICRON TECHNOLOGY, INC	—	2,848	23,305	3,507,197	半導体・半導体製造装置
TEXAS INSTRUMENTS INC	1,343	—	—	—	半導体・半導体製造装置
ADVANCED MICRO DEVICES, INC	718	555	9,917	1,492,537	半導体・半導体製造装置
PALO ALTO NETWORKS, INC	2,797	1,120	41,252	6,208,157	ソフトウェア・サービス
AKAMAï TECHNOLOGIES, INC	738	—	—	—	ソフトウェア・サービス
DOCUSIGN, INC	512	—	—	—	ソフトウェア・サービス
COSTCO WHOLESALE CORP	—	208	15,021	2,260,562	生活必需品流通・小売り
ROSS STORES INC	—	410	5,924	891,516	一般消費財・サービス流通・小売り
ROPER TECHNOLOGIES, INC	—	305	16,522	2,486,419	ソフトウェア・サービス
EXPONENT, INC	861	861	6,532	983,061	商業・専門サービス
TETRA TECH, INC	3,563	1,168	20,647	3,107,303	商業・専門サービス
OPTION CARE HEALTH INC	3,700	3,576	11,743	1,767,291	ヘルスケア機器・サービス
PROGYNY, INC	1,560	—	—	—	ヘルスケア機器・サービス
MONGODB, INC	—	350	17,027	2,562,521	ソフトウェア・サービス
APPLIED MATERIALS, INC	1,863	853	15,882	2,390,083	半導体・半導体製造装置
ASML HOLDING NV-NY REG SHS	335	230	21,262	3,199,736	半導体・半導体製造装置
THE GOODYEAR TIRE & RUBBER COMPANY	10,667	—	—	—	自動車・自動車部品
LIVE OAK BANCSHARES, INC	4,130	—	—	—	銀行
MICROCHIP TECHNOLOGY INC	480	—	—	—	半導体・半導体製造装置
THE SIMPLY GOOD FOODS COMPANY	1,490	—	—	—	食品・飲料・タバコ
WORKDAY, INC	609	—	—	—	ソフトウェア・サービス
BLACKLINE, INC	600	—	—	—	ソフトウェア・サービス
ALKAMI TECHNOLOGY, INC	625	—	—	—	ソフトウェア・サービス
TESLA, INC	1,205	—	—	—	自動車・自動車部品
GLOBALFOUNDRIES INC	—	2,330	12,808	1,927,477	半導体・半導体製造装置
LIBERTY MEDIA CORP	856	—	—	—	メディア・娯楽
MANHATTAN ASSOCIATES, INC	1,134	—	—	—	ソフトウェア・サービス
O'REILLY AUTOMOTIVE, INC	239	191	20,041	3,016,064	一般消費財・サービス流通・小売り
CASEY'S GENERAL STORES, INC	683	490	13,903	2,092,375	生活必需品流通・小売り
MOBILEYE GLOBAL INC	2,500	—	—	—	自動車・自動車部品
CME GROUP INC	—	938	20,183	3,037,472	金融サービス

銘 柄	期首(前期末)		当 期 末		業 種 等	
	株 数	株 数	評 価 額			
			外貨建金額	邦貨換算金額		
LATTICE SEMICONDUCTOR CORP	百株	百株	千米ドル	千円	半導体・半導体製造装置	
BROADCOM INC	—	809	6,169	928,438	半導体・半導体製造装置	
CONSTELLATION ENERGY CORP	—	90	11,359	1,709,563	半導体・半導体製造装置	
ARM HOLDINGS PLC	—	1,530	19,686	2,962,622	公益事業	
SEAGATE TECHNOLOGY HOLDINGS	—	1,585	20,034	3,014,976	半導体・半導体製造装置	
CROCS INC	—	2,035	17,665	2,658,531	テクノロジー・ハードウェアおよび機器	
KURA SUSHI USA INC-CLASS A (アメリカ・・・CBOE BZX Exchange)	—	1,300	14,088	2,120,118	耐久消費財・アパレル	
CBOE GLOBAL MARKETS INC	—	800	7,959	1,197,780	消費者サービス	
	—	1,064	19,658	2,958,402	金融サービス	
小 計	株 数 ・ 金 額	215,822	140,742	1,446,314	217,655,820	
	銘 柄 数 < 比 率 >	104	82	—	<73.7%>	
(ユーロ・・・ドイツ)			千ユーロ			
MTU AERO ENGINES AG	896	1,222	26,931	4,349,932	資本財	
HELLOFRESH SE	2,120	—	—	—	一般消費財・サービス流通・小売り	
INFINEON TECHNOLOGIES AG	8,350	—	—	—	半導体・半導体製造装置	
DR. ING. H. C. F. PORSCHE AG	3,504	6,618	52,758	8,521,584	自動車・自動車部品	
HENSOLDT AG	—	3,166	10,894	1,759,631	資本財	
小 計	株 数 ・ 金 額	14,870	11,007	90,584	14,631,149	
	銘 柄 数 < 比 率 >	4	3	—	<5.0%>	
(ユーロ・・・イタリア)						
LEONARDO S. P. A.	—	11,770	21,527	3,477,094	資本財	
小 計	株 数 ・ 金 額	—	11,770	21,527	3,477,094	
	銘 柄 数 < 比 率 >	—	1	—	<1.2%>	
(ユーロ・・・フランス)						
ALSTOM SA	2,780	3,660	4,165	672,762	資本財	
AIRBUS SE	—	1,300	19,533	3,155,099	資本財	
LVMH MOET HENNESSY-LOUIS VUITTON SE	—	230	18,459	2,981,626	耐久消費財・アパレル	
SCHNEIDER ELECTRIC SE	481	370	7,229	1,167,757	資本財	
DASSAULT AVIATION	—	792	14,018	2,264,251	資本財	
REMY COINTREAU SA	799	—	—	—	食品・飲料・タバコ	
HERMES INTERNATIONAL	—	44	9,435	1,524,070	耐久消費財・アパレル	
DASSAULT SYSTEMES	—	1,280	5,485	886,008	ソフトウェア・サービス	
小 計	株 数 ・ 金 額	4,060	7,676	78,328	12,651,576	
	銘 柄 数 < 比 率 >	3	7	—	<4.3%>	
(ユーロ・・・オランダ)						
UNIVERSAL MUSIC GROUP, INC	5,005	6,705	18,271	2,951,152	メディア・娯楽	
小 計	株 数 ・ 金 額	5,005	6,705	18,271	2,951,152	
	銘 柄 数 < 比 率 >	1	1	—	<1.0%>	
(ユーロ・・・ベルギー)						
BARCO NV	1,666	—	—	—	テクノロジー・ハードウェアおよび機器	
小 計	株 数 ・ 金 額	1,666	—	—	—	
	銘 柄 数 < 比 率 >	1	—	—	<-%>	
(ユーロ・・・オーストリア)						
ANDRITZ AG	1,433	1,523	9,008	1,455,060	資本財	
小 計	株 数 ・ 金 額	1,433	1,523	9,008	1,455,060	
	銘 柄 数 < 比 率 >	1	1	—	<0.5%>	
ユーロ計	株 数 ・ 金 額	27,035	38,681	217,719	35,166,032	
	銘 柄 数 < 比 率 >	10	13	—	<11.9%>	

銘柄	期首(前期末)		当 期 末		業 種 等	
	株 数	株 数	評 価 額			
			外貨建金額	邦貨換算金額		
(イギリス・・・英国市場)	百株	百株	千イギリスポンド	千円		
ST. JAMES'S PLACE PLC	7,782	5,932	3,691	698,252	金融サービス	
BURFORD CAPITAL LTD	4,554	—	—	—	金融サービス	
ROLLS-ROYCE HOLDINGS PLC	87,000	43,200	13,487	2,551,343	資本財	
VODAFONE GROUP PLC	—	90,000	5,883	1,112,943	電気通信サービス	
BT GROUP PLC	—	32,000	3,353	634,400	電気通信サービス	
小 計	株 数 ・ 金 額	99,336	171,132	26,415	4,996,940	
	銘柄数 < 比率 >	3	4	—	<1.7%>	
(スイス・・・VIRT-X市場)			千スイスフラン			
ABB LTD	5,315	2,230	8,679	1,474,849	資本財	
BARRY CALLEBAUT AG	26	—	—	—	食品・飲料・タバコ	
SIKA AG	210	—	—	—	素材	
COMPAGNIE FINANCIERE RICHEMONT SA	3,601	1,251	16,804	2,855,561	耐久消費財・アパレル	
ACCELERON INDUSTRIES AG	190	1,040	2,999	509,681	資本財	
小 計	株 数 ・ 金 額	9,343	4,521	28,482	4,840,092	
	銘柄数 < 比率 >	5	3	—	<1.6%>	
(スウェーデン・・・ストックホルム市場)			千スウェーデンクローナ			
AKTIEBOLAGET VOLVO	3,356	—	—	—	資本財	
HEXAGON AB	2,100	5,600	64,428	922,608	テクノロジー・ハードウェアおよび機器	
ASSA ABLOY AB	1,600	—	—	—	資本財	
MUNTERS GROUP AB	—	3,077	49,235	705,050	資本財	
小 計	株 数 ・ 金 額	7,056	8,677	113,663	1,627,659	
	銘柄数 < 比率 >	3	2	—	<0.6%>	
(ノルウェー・・・オスロ市場)			千ノルウェークローネ			
SALMAR ASA	87	—	—	—	食品・飲料・タバコ	
MOWI ASA	4,650	4,650	91,884	1,307,509	食品・飲料・タバコ	
ATLANTIC SAPPHIRE ASA	4,227	—	—	—	食品・飲料・タバコ	
EQUINOR ASA	1,500	2,070	54,648	777,641	エネルギー	
小 計	株 数 ・ 金 額	10,465	6,720	146,532	2,085,150	
	銘柄数 < 比率 >	4	2	—	<0.7%>	
(デンマーク・・・コペンハーゲン市場)			千デンマーククローネ			
DEMANT AS	1,368	—	—	—	ヘルスケア機器・サービス	
NOVO NORDISK AS	—	3,690	312,506	6,772,007	医薬品・バイオテクノロジー・ライフサイエンス	
小 計	株 数 ・ 金 額	1,368	3,690	312,506	6,772,007	
	銘柄数 < 比率 >	1	1	—	<2.3%>	
(オーストラリア・・・オーストラリア市場)			千オーストラリアドル			
MACQUARIE GROUP LTD	1,677	—	—	—	金融サービス	
GSL LTD	510	—	—	—	医薬品・バイオテクノロジー・ライフサイエンス	
小 計	株 数 ・ 金 額	2,187	—	—	—	
	銘柄数 < 比率 >	2	—	—	<—%>	
(香港・・・香港市場)			千香港ドル			
HENGAN INTERNATIONAL GROUP COMPANY LTD	17,640	—	—	—	家庭用品・パーソナル用品	
FU SHOU YUAN INTERNATIONAL GROUP LTD	62,920	—	—	—	消費者サービス	
TENCENT HOLDINGS LTD	2,200	—	—	—	メディア・娯楽	
小 計	株 数 ・ 金 額	82,760	—	—	—	
	銘柄数 < 比率 >	3	—	—	<—%>	

銘柄	期首(前期末)		当 期 末		業 種 等
	株 数	株 数	評 価 額		
			外貨建金額	邦貨換算金額	
(フィリピン・・・フィリピン証券市場) AYALA LAND, INC	百株 738	百株 738	千フィリピンペソ 2,575	千円 6,907	不動産管理・開発
小 計	株 数 ・ 金 額 738	株 数 738	2,575	6,907	
	銘 柄 数 < 比 率 >	1	1	—	<0.0%>
(台湾・・・台湾市場) WISTRON NEWEB CORP	9,500	—	—	—	テクノロジー・ハードウェアおよび機器
LARGAN PRECISION CO LTD	450	—	—	—	テクノロジー・ハードウェアおよび機器
WIWYNN CORP	1,000	—	—	—	テクノロジー・ハードウェアおよび機器
(台湾・・・台北市場) EMEMORY TECHNOLOGY INC	2,510	2,450	723,975	3,471,532	半導体・半導体製造装置
小 計	株 数 ・ 金 額 13,460	2,450	723,975	3,471,532	
	銘 柄 数 < 比 率 >	4	1	—	<1.2%>
(中国) DONG-E-E-JIAOCO LTD-A	3,730	—	—	—	医薬品・バイオテクノロジー・ライフサイエンス
CHONGQING FULING ZHACAI-A	15,069	—	—	—	食品・飲料・タバコ
GREE ELECTRIC APPLIANCES I-A	5,019	—	—	—	耐久消費財・アパレル
BYD CO LTD -A	7,219	—	—	—	自動車・自動車部品
BEIJING TIAN TAN BIOLOGICAL PRODUCTS CORP	7,199	—	—	—	医薬品・バイオテクノロジー・ライフサイエンス
小 計	株 数 ・ 金 額 38,236	—	—	—	
	銘 柄 数 < 比 率 >	5	—	—	<—%>
合 計	株 数 ・ 金 額 507,810	377,353	—	276,622,142	
	銘 柄 数 < 比 率 >	145	109	—	<93.6%>

(注) 邦貨換算金額は、期末の時価をわが国の対顧客電信売買相場の仲値により邦貨換算したものです。

(注) 邦貨換算金額欄の< >内は、純資産総額に対する各国別株式評価額の比率。

(注) 株数・評価額の単位未満は切捨てです。

(注) 一印は組み入れなしを表します。

(2) 外国投資証券

銘柄	期首(前期末)	当 期 末		
	口 数	口 数	外貨建金額	邦貨換算金額
(アメリカ)	口	口	千米ドル	千円
EQUINIX, INC	—	17,200	14,324	2,155,668
CROWN CASTLE INC	—	97,000	10,262	1,544,418
AMERICAN TOWER CORP	—	53,000	9,989	1,503,390
DIGITAL REALTY TRUST, INC	—	65,000	9,244	1,391,272
VORNADO REALTY TRUST	—	318,000	7,876	1,185,388
SL GREEN REALTY CORP	—	209,000	9,037	1,360,002
合 計	口 数 ・ 金 額	—	759,200	60,735
	銘 柄 数 < 比 率 >	—	6	—
				<3.1%>

(注) 邦貨換算金額は、期末の時価をわが国の対顧客電信売買相場の仲値により邦貨換算したものです。

(注) 邦貨換算金額欄の< >内は、純資産総額に対する評価額の比率です。

(注) 金額の単位未満は切捨てです。

(注) 一印は組み入れなしを表します。

○投資信託財産の構成

(2024年2月15日現在)

項 目	当 期 末	
	評 価 額	比 率
株 式	千円 276,622,142	% 92.2
投 資 証 券	9,140,141	3.1
コ ー ル ・ ロ ー ン 等 、 そ の 他	14,389,780	4.7
投 資 信 託 財 産 総 額	300,152,062	100.0

(注) 評価額の単位未満は切捨てです。

(注) 「コール・ローン等、その他」については投資信託財産総額から他の資産を差し引いた額を記載しています。

(注) 当期末における外貨建純資産(290,233,374千円)の投資信託財産総額(300,152,062千円)に対する比率は96.7%です。

(注) 外貨建資産は、期末の時価をわが国の対顧客電信売買相場の仲値により邦貨換算したものです。なお、期末における邦貨換算レートは1米ドル=150.49円、1ユーロ=161.52円、1イギリスポンド=189.17円、1スイスフラン=169.93円、1スウェーデンクローナ=14.32円、1ノルウェークローネ=14.23円、1デンマーククローネ=21.67円、1フィリピンペソ=2.6818円、1台湾ドル=4.7951円です。

○資産、負債、元本及び基準価額の状況

(2024年2月15日)現在

項 目	当期末
(A) 資 産	300,152,062,227円
コ ー ル ・ ロ ー ン 等	11,474,941,980
株 式 (評 価 額)	276,622,142,442
投 資 証 券 (評 価 額)	9,140,141,376
未 収 入 金	2,786,949,371
未 収 配 当 金	127,887,058
(B) 負 債	4,766,662,132
未 払 金	4,766,659,310
未 払 利 息	2,822
(C) 純 資 産 総 額 (A - B)	295,385,400,095
元 本	133,680,900,266
次 期 繰 越 損 益 金	161,704,499,829
(D) 受 益 権 総 口 数	133,680,900,266口
1万口当たり基準価額(C/D)	22,096円

(注) 期首元本額 169,329,180,861円

期中追加設定元本額 8,530,538,430円

期中一部解約元本額 44,178,819,025円

(注) 1口当たり純資産額は2,2096円です。

(注) ひふみワールドマザーファンドを投資対象とする投資信託の当期末元本額は、【元本の内訳】の通りです。

【元本の内訳】

ひふみワールド+ 100,856,656,846円

ひふみワールド 23,904,405,147円

ひふみワールドファンドFOFs用(適格機関投資家専用)

8,339,647,773円

ひふみワールド年金 580,190,500円

○損益の状況

自 2023年2月16日 至 2024年2月15日

項 目	当 期
(A) 配 当 等 収 益	3,826,482,559円
受 取 配 当 金	3,444,914,575
受 取 利 息	380,613,727
そ の 他 収 益	1,376,698
支 払 利 息	△ 422,441
(B) 有 価 証 券 売 買 損 益	71,848,076,405
売 買 損 益	104,450,451,268
買 買 損 益	△ 32,602,374,863
(C) 保 管 費 用	△ 50,259,428
(D) 当 期 損 益 金 (A + B + C)	75,624,299,536
(E) 前 期 繰 越 損 益 金	117,894,069,698
(F) 追 加 信 託 差 損 益 金	7,151,671,570
(G) 解 約 差 損 益 金	△ 38,965,540,975
(H) 計 (D + E + F + G)	161,704,499,829
次 期 繰 越 損 益 金 (H)	161,704,499,829

(注) (B)有価証券売買損益は期末の評価換えによるものを含みません。

(注) (F)追加信託差損益金とあるのは、信託の追加設定の際、追加設定をした価額から元本を差し引いた差額分をいいます。

(注) (G)解約差損益金とあるのは、中途解約の際、元本から解約価額を差し引いた差額分をいいます。